

# **e**emika

ELEKTROMECHANIKAI ZRT.

# Bemutakozás

Tisztelt Partnerünk!

Engedje meg, hogy figyelmébe ajánljuk megújult, 2017-es világítástechnikai katalógusunkat. Magyar magántulajdonban lévő cégünk gyökeres változásokon ment át az elmúlt években. Megújított termékpalettánkat egy Vevőcentrikus, professzionális team juttatja el elégedett partnereinkhez mind belföldi, mind export piacainkra.



A több mint 50 éves gyártási tapasztalat sikeresen támogatja a Vevői elvárásoknak, a változó világítástechnikai technológiáknak történő rugalmas megfelelést. A tudás és “design” egyre nagyobb hangsúlyt kapnak termékeinkben. Prémium minőségű termékeinket belföldön EMIKA márkanevvel forgalmazzuk. Európai partnereinknek jellemzően a Vevő saját márkanevén forgalomba kerülő kültéri és beltéri lámpatesteket gyártunk, melyek fejlesztésében egyre intenzívebben közreműködünk.

Az EMIKA Zrt.-nél továbbra is hisszük, hogy csak a Vevői igényekre alapozott fejlesztésekből származnak a valódi értéket képviselő versenyképes termékek. Ez a szemlélet segíti cégünket abban, hogy a vevők szükségleteinek minél jobban meg tudjon felelni. Ezért reméljük, hogy termékeink minősége a “design” és megbízhatóság tekintetében a jövőben is kedvező fogadtatásra találunk Önöknél.

A LED technológia megjelenése új utakat nyit meg számunkra, így a célunk továbbra is környezetbarát és energiatakarékos lámpatestek fejlesztése, melyek komfortérzetet nyújtanak és kiszolgáló intelligens vezérlési megoldásokkal működnek.

Az EMIKA Zrt. elkötelezett abban, hogy olyan termékeket tervezzen, gyártson és forgalmazzon, amelyek kielégítik a megváltozott igényeket. Ennek megvalósítása érdekében folyamatosan fejlesztjük szellemi és technológiai képességeinket és olyan szakmai partnerekkel működünk együtt, akik a szükséges háttértudást biztosítani tudják ehhez.

Köszönjük, ha továbbra is megtisztel minket bizalmával vagy új Vevőként minket választ!



## LED lámpatestek

Munkatér megvilágító (EmiSun) . . . . .	3-4
Moduláris (EmiHall) . . . . .	5-6
Csarnokvilágító (SEMIX) . . . . .	7-8
Mélyszugárzó . . . . .	9-10
Csarnokvilágító . . . . .	11-12

## T8, T5 és Retrofit\* LED lámpatestek

### Mennyezeti

Tükrös-rácsos (KFE, BLAZE) . . . . .	13-22
--------------------------------------	-------

### Szabadon sugárzó

Ernyős (26, 261, ELLA) . . . . .	23-28
Ernyő nélküli (06, 061, ZG LINE) . . . . .	29-34
Üveglappal zárt (KFM) . . . . .	35-40
Műanyag búrával zárt (854, EMI-PLAST) . . . . .	41-46

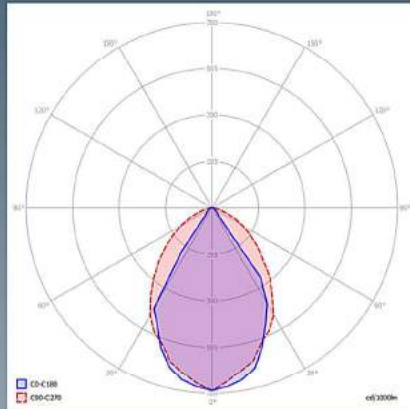
### Álmennyezeti

Tükrös-rácsos (KFT, MODUL S, SBS) . . . . .	47-54
Műanyag lappal zárt (KFT AOP/APR) . . . . .	55-58
Bútorvilágító (KF) . . . . .	59-60

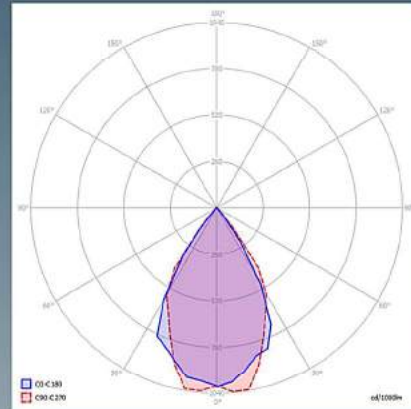
\*Retrofit LED: LED csőhöz előszerelt

# Munkatér megvilágító

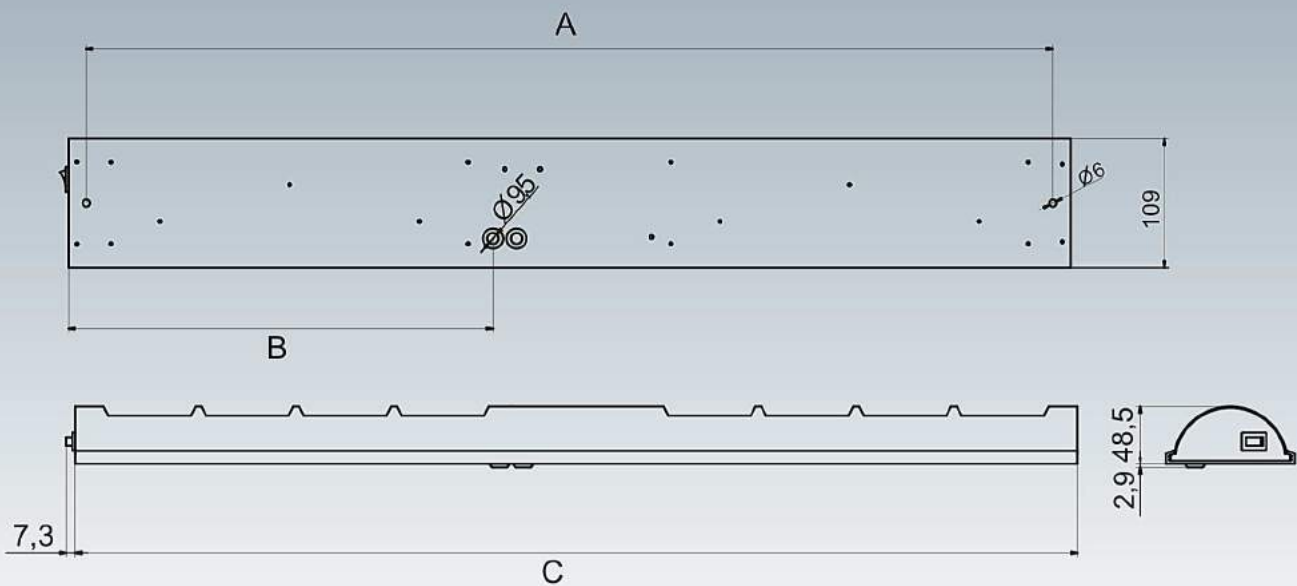
Típus	Teljesítmény /fényforrás/ energiaosztálya	Lámpa energiasztálya	Méretetek /mm/			Teljesítmény- felvétel /W/	Tömeg /kg/
			A	B	C		
EmiSUN LIN	2x7,1W	A	820	360	850	22	1,31
EmiSUN COB	1x17W	A+	470	32	500	21	0,78



EmiSun LIN



EmiSun COB



	EmiSun LIN	EmiSun COB
Összes fényáram	1606 lm	2208 lm
CRI	83	82
Védettség	IP20	IP20
Tápegység	Helvar	Helvar
Feszültség	230 VAC	230 VAC



Elhelyezési lehetőségek



**Ház:** ezüstre festett eloxált alumínium, RAL 7040.

**ESD védett.**

**Optikai rendszer:** nagy tisztaságú, fényes és matt tükörrendszer.

**Elektromos felépítés:** áramgenerátoros nagy hatásfokú kapcsolóüzemű meghajtó aktív PFC-vel. /IP 20/  
Akár dimmelhető változatban is.

**Fényforrás:** Vossloh, Helvar, Osram, Tridonic, Citizen LED-ekkel.

**Minimum élettartam adatok:** 50.000 h, L70B50 30°C környezeti hőmérséklet mellett.

**Átlagos élettartam adatok:** 50.000 h, L80B10 40°C környezeti hőmérséklet mellett.

**Megnövelt élettartam adatok:** 100.000 h, L80F10 60°C környezeti hőmérséklet mellett.

**Vezetékezés:** PVC szigetelésű tömör réz vezeték, 0,5mm<sup>2</sup> keresztmetszetű, hőállósága 105 °C.

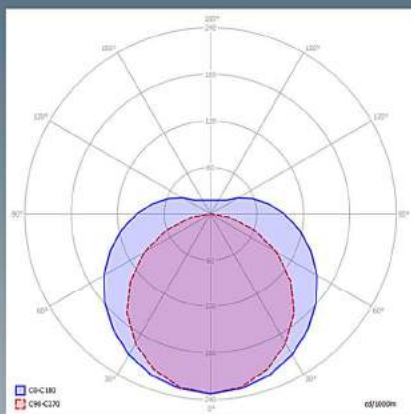
A LED modulcsatlakozásai forrasztás mentesek a LED foglalatoknak köszönhetően.

**Elektromos csatlakozás:** 3 tagú, rugós rögzítésű, 2,5mm<sup>2</sup> keresztmetszetű.

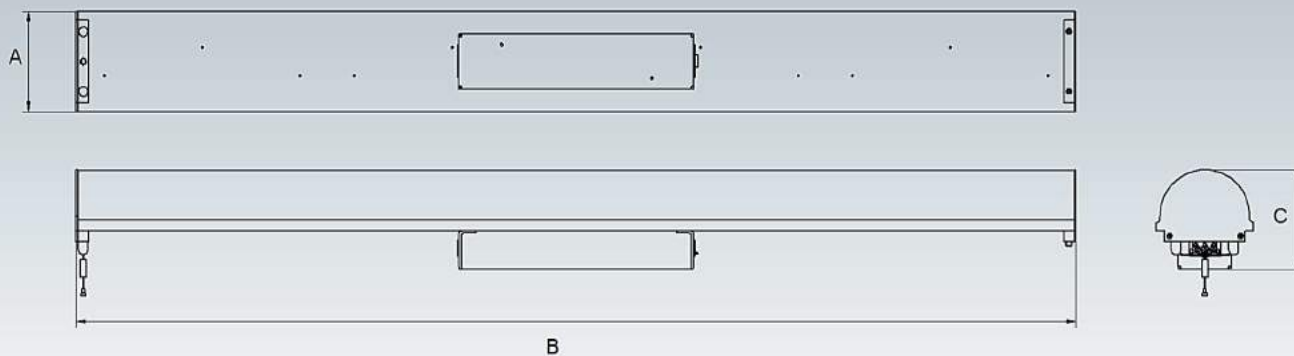
**Alkalmazási terület:** munkateretek megvilágítására.

# Moduláris

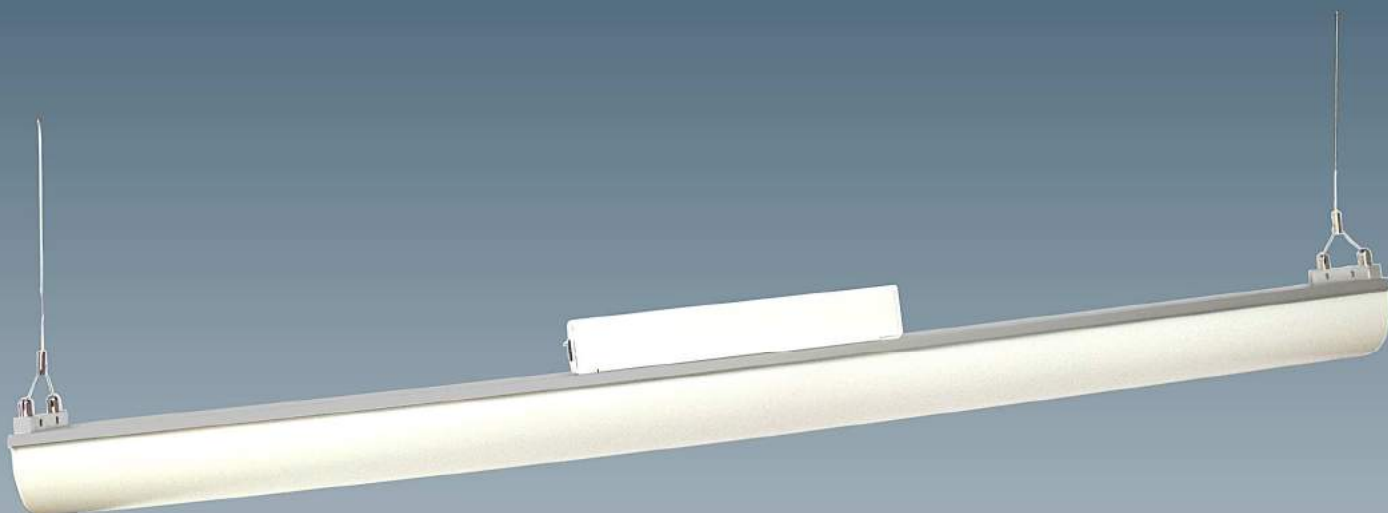
Típus	Teljesítmény /fényforrás /	Lámpa energiaosztálya	Méreték /mm/			Teljesítmény felvétel /W/	Tömeg /kg/
			A	B	C		
EmiHall	2x20W	A+	109	1124	109	43,5	5,5
EmiHall EM	2x20W	A+	109	1124	109	43,5	6
EmiHall IP	2x20W	A+	109	1124	109	43,5	5,5
EmiHall EM IP	2x20W	A+	109	1124	109	43,5	6



EmiHall



	EmiHall
Összes fényáram	4323 lm
CRI	83
Védettség	IP 20 / 66
Tápegység	Helvar
Feszültség	230 VAC



**Ház:** ezüstre festett eloxált alumínium, RAL 7040.

**Optikai rendszer:** speciális opál búra.

**Elektromos felépítés:** áramgenerátoros nagy hatásfokú kapcsolóüzemű meghajtó aktív PFC-vel. /IP 20/  
Akár dimmelhető változatban is.

**A lámpa három változatban kérhető:**

- normál
- tartalék világító, 1 órás működéssel, jelölése a típuszám végén: "EM".
- IP66 védettségű, jelölése a típuszám végén: "IP".

**Fényforrás:** Vossloh, Helvar, Osram, Tridonic, Citizen LED-ekkel.

**Minimum élettartam adatok:** 50.000 h, L70B50 30°C környezeti hőmérséklet mellett.

**Átlagos élettartam adatok:** 50.000 h, L80B10 40°C környezeti hőmérséklet mellett.

**Megnövelt élettartam adatok:** 100.000 h, L80F10 60°C környezeti hőmérséklet mellett.

**Vezetékezés:** PVC szigetelésű tömör réz vezeték, 0,5mm<sup>2</sup> keresztmetszetű, hőállósága 105 °C.

A LED modul csatlakozásai forrasztás mentesek a LED foglalatoknak köszönhetően.

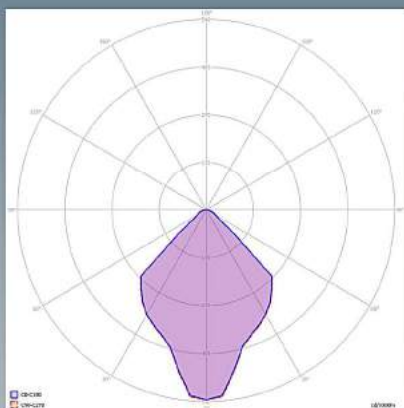
**Elektromos csatlakozás:** Wago gyorscsatlakozó. IP66-os kivitelnél 3x1-es előszerelt kábellel.

**Alkalmazási területek:** folyosók, csarnokok, üzlethelységek stb. megvilágítására.

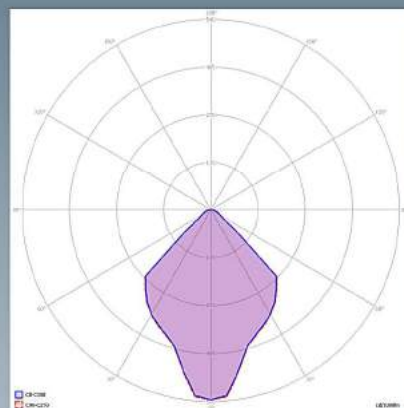
# Csarnokvilágító

Típus	Teljesítmény /fényforrás/	Lámpa energiaosztálya	Méretek /mm/				Teljesítmény- felvétel /W/	Tömeg /kg/
			A	B	C	F		
Semix-06N 617-XXX	6x17W	A	520	340	191	300x150	135	15,1
Semix-06C 617-XXX	6x17W	A	520	340	191	300x150	135	15,1
Semix-06W 617-XXX	6x17W	A	520	340	191	300x150	135	15,1
Semix-06C 617-XXX CRI65	6x17W	A	520	340	191	300x150	135	15,1
Semix-04N 417-XXX	4x17W	A	340	340	191	150x150	81	10
Semix-04C 417-XXX	4x17W	A	340	340	191	150x150	81	15,1
Semix-04W 417-XXX	4x17W	A	340	340	191	150x150	81	10
Semix-04C 417-XXX CRI65	4x17W	A	340	340	191	150x150	81	15,1

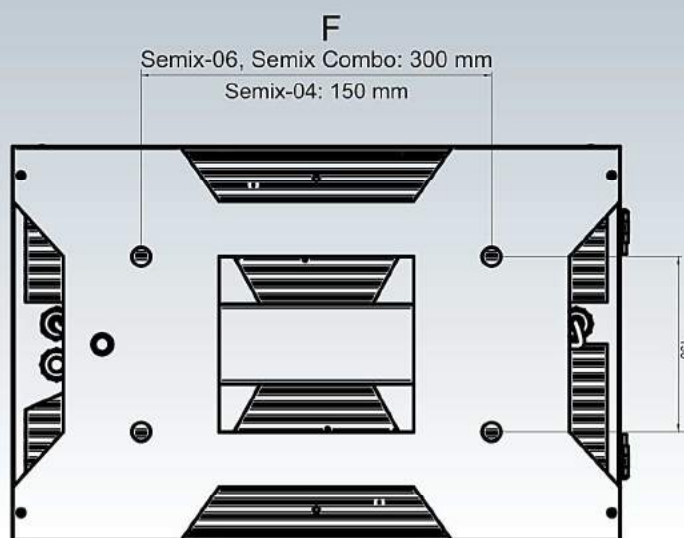
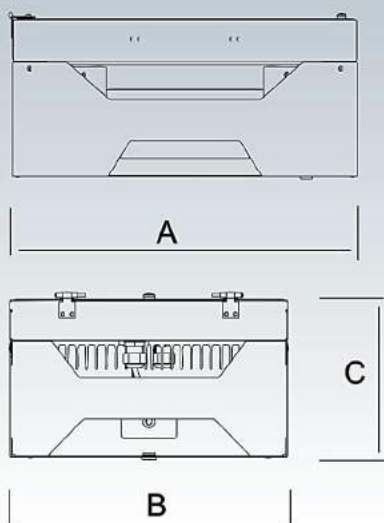
\*xxx: a lámpatest festése



Semix-06N 617-111



Semix-04N 417-111





	SEMIX-06	SEMIX-04
Összes fényáram	~13400 lm	~8100 lm
CRI	65/80	65/80
Védettség	IP54	IP54
Tápegység	MEANWELL	MEANWELL
Feszűtség	230 VAC	230 VAC

\*: a színhőmérséklettől függ



Elhelyezési lehetőségek



**Ház:** fehérre festett acéllemez, RAL 9003, fényes, a típuszámban "1"-el jelölve.

(Példa: Semix-06C 617-111:

6x17 W LED fényforrás, 1: ház színe fehér, 1: reflektor színe fehér, 1: betétlemez színe fehér)

**Optikai rendszer:** fehér, porfestett reflektorok, edzett biztonsági üveglappal és páncélfóliával /IP54/.

**Elektromos felépítés:** Mean Well gyártmányú tápegységgel készül mely a hűtőbordától szeparáltan kerül elhelyezésre.

**Fényforrás:** Citizen COB LED modulok, rendelhető színhőmérsékletek 3000 K, 4000 K, 6500 K.

**Lehetséges színvisszaadási index:** CRI  $\geq$  80.

A LED modulok foglalatok segítségével közvetlenül a hűtőbordára kerülnek felszerelésre.

A lámpatest beépített LED fényforrásokat tartalmaz. A fényforrások nem cserélhetők a lámpatesten.


**Vezetékezés:** PVC szigetelésű tömör réz vezeték, 0,5mm<sup>2</sup> keresztmetszetű, hőállósága 105 °C.

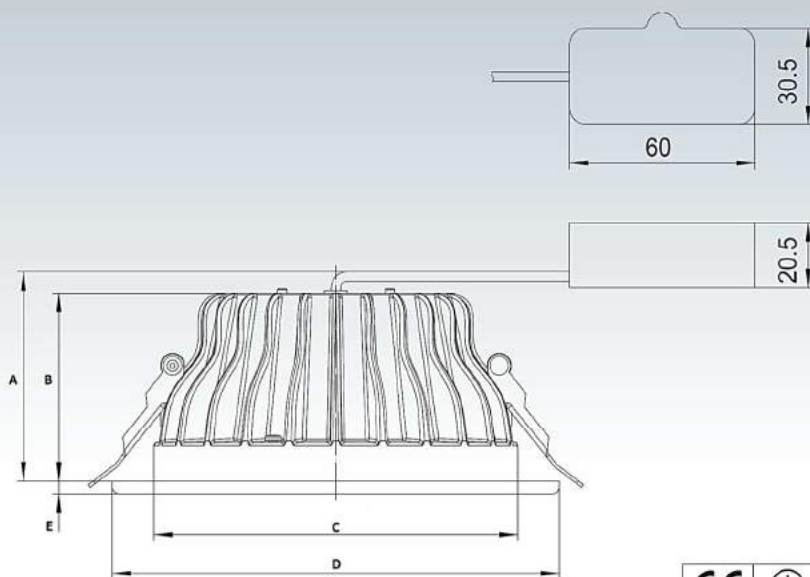
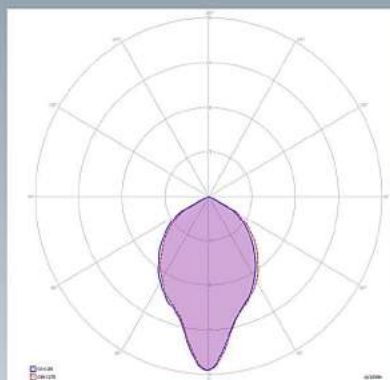
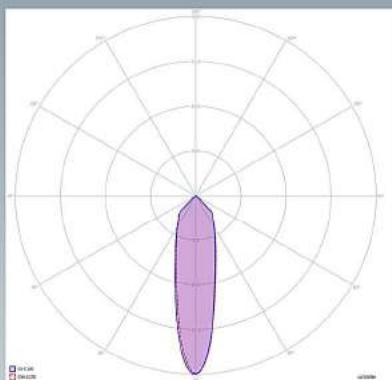
**Elektromos csatlakozás:** 3 tagú, csavaros rögzítésű, 2,5mm<sup>2</sup> keresztmetszetű.

**Kiegészítők:** a lámpatestek álmennyezetbe történő szereléséhez acél vagy alumínium takarókeret rendelhető.

**Alkalmazási terület:** raktárak, ipari üzemek, sportcsarnokok stb. megvilágítására.

# Mély sugárzó

Típus	Teljesítmény /fényforrás/	Lámpa energiaosztálya	Méretek /mm/						Tömeg /kg/
			A	B	C/F	D	E		
15-4-830-25-C	15 W	A+	66,35	59,6	118	145	4	125	0,39
15-4-830-50-F	15 W	A+	66,35	59,6	118	145	4	125	0,39
15-4-840-25-C	15 W	A+	66,35	59,6	118	145	4	125	0,39
15-4-840-50-F	15 W	A+	66,35	59,6	118	145	4	125	0,39
15-4-850-25-C	15 W	A+	66,35	59,6	118	145	4	125	0,39
15-4-850-50-F	15 W	A+	66,35	59,6	118	145	4	125	0,39
20-6-830-40-C	20 W	A, A+	70	59,6	165	196	4,5	170	0,62
20-6-830-75-F	20 W	A, A+	70	59,6	165	196	4,5	170	0,62
20-6-840-40-C	20 W	A+	70	59,6	165	196	4,5	170	0,62
20-6-840-75-F	20 W	A+	70	59,6	165	196	4,5	170	0,62
20-6-850-40-C	20 W	A+	70	59,6	165	196	4,5	170	0,62
20-6-850-75-F	20 W	A+	70	59,6	165	196	4,5	170	0,62
20-8-830-70-C	20 W	A, A+	66,7	59,8	206	242	4,5	210	0,96
20-8-830-90-F	20 W	A, A+	66,7	59,8	206	242	4,5	210	0,96
20-8-840-70-C	20 W	A+	66,7	59,8	206	242	4,5	210	0,96
20-8-840-90-F	20 W	A+	66,7	59,8	206	242	4,5	210	0,96
20-8-850-70-C	20 W	A+	66,7	59,8	206	242	4,5	210	0,96
20-8-850-90-F	20 W	A+	66,7	59,8	206	242	4,5	210	0,96
30-8-830-70-C	30 W	A, A+	66,7	59,8	206	242	4,5	210	0,96
30-8-830-90-F	30 W	A, A+	66,7	59,8	206	242	4,5	210	0,96
30-8-840-70-C	30 W	A+	66,7	59,8	206	242	4,5	210	0,96
30-8-840-90-F	30 W	A+	66,7	59,8	206	242	4,5	210	0,96
30-8-850-70-C	30 W	A+	66,7	59,8	206	242	4,5	210	0,96
30-8-850-90-F	30 W	A+	66,7	59,8	206	242	4,5	210	0,96





Elhelyezési lehetőségek



**Ház:** fehér epoxi bevonatos alumínium keret, RAL 9003

(Példa:15-4-830-25-C:

1x15 W LED fényforrás, 4: 4 hüvelyk átmérő, 830: 8:CR180, 30:3000K, 25: sugárzási szög,C: Clear vagy F:Frost)

**Optikai rendszer:** alumínium reflektorok, üveglappal.

**Elektromos felépítés:** COB technológia, integrált előtéttel. Dimmelhető kivitel.

Vékony kialakítás az egyszerű telepítéshez. Magas színvisszaadási index CRI:  $\geq 80$ .

**Fényforrás:** LED modul, rendelhető színhőmérsékletek 3000 K, 4000 K, 5000 K.

A lámpatest beépített LED fényforrásokat tartalmaz. A fényforrások nem cserélhetők a lámpatesten.

**Vezetékezés:** PVC szigetelésű tömör réz vezeték, 0,5 mm<sup>2</sup> keresztmetszetű.

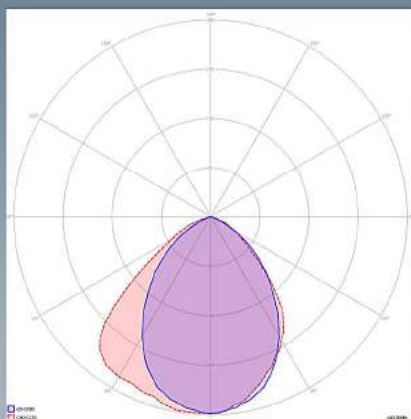
**Elektromos csatlakozás:** 3 tagú, csavaros rögzítésű, 2,5 mm<sup>2</sup> keresztmetszetű.

**Kiegészítők:** a lámpatestek álmennyezetbe szereléséhez nem szükséges egyéb tartozék, takarókeret.

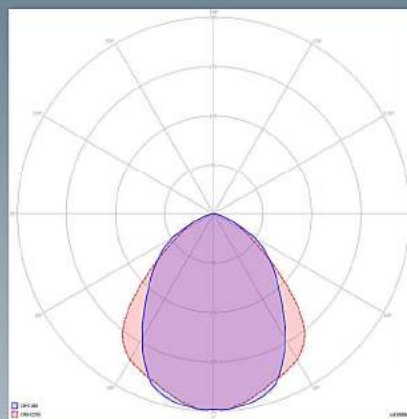
**Alkalmazási területek:** előterek, előadótermek, irodák, tárgyalók, üzletek stb. megvilágítására.

# Csarnokvilágító

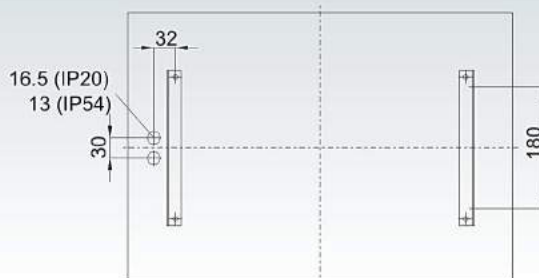
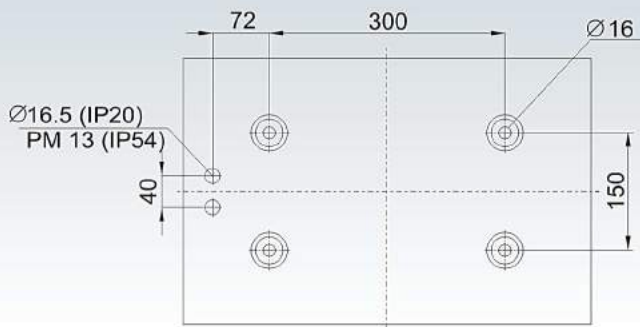
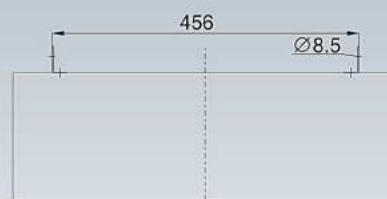
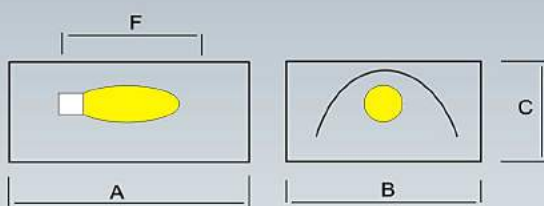
Típus	Teljesítmény /fényforrás/	Lámpa energiaosztálya	Méretek /mm/				Tömeg /kg/
			A	B	C	F	
31-11-80 G / 823 G	1x100W Nátrium	A	520	340	191	300x150	9.10
31-12-80 G / 823 G	1x150W Nátrium	A	520	340	191	300x150	10.00
31-13-70 G / 723 G	1x250W Fémhalogén	A	520	340	191	300x150	12.10
31-13-80 G / 823 G	1x250W Nátrium	A	520	340	191	300x150	12.10
31-14-70 G / 723 G	1x400W Fémhalogén	A	570	400	201	456x180	15.40
31-14-80 G / 823 G	1x400W Nátrium	A	570	400	201	456x180	15.40



31-13-723 G



31-14-723 G





Elhelyezési lehetőségek



**Ház:** fehérre festett acéllemez, RAL 9003, fényes.

**Optikai rendszer:**

-nyitott típusok, /IP 20/, magasfényű, golyónyomott tükör.

Jelölés a típusszám végén 0. Szerszám nélkül szerelhető.

-üveglappal zárt típusok, /IP 54/, edzett biztonsági üveglappal és magasfényű, golyónyomott tükörrel, igény szerint biztonsági fóliával.

Jelölés a típusszám végén 23. Szerszámmal szerelhető.

**Elektromos felépítés:**

Az alaptípus magnetikus előtéttel, elektronikus, leállós gyújtóval (ha szükséges), kompenzálással.

**Fényforrások:** E40 fejű, ellipszoid vagy csőbúrás nagynyomású fémhalogén vagy nátriumlámpa.

**Vezetékezés:** szilikon szigetelésű tömör rézvezeték, 0,75 mm<sup>2</sup> keresztmetszetű.

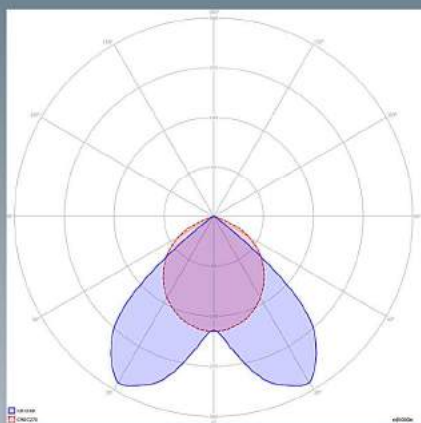
**Elektromos csatlakozás:** 2 tagú, csavaros rögzítésű, 6 mm<sup>2</sup> keresztmetszetű.

**Tartozékok:** külön rendelhető acél süllyesztő kerettel álmennyezetbe is szerelhető.

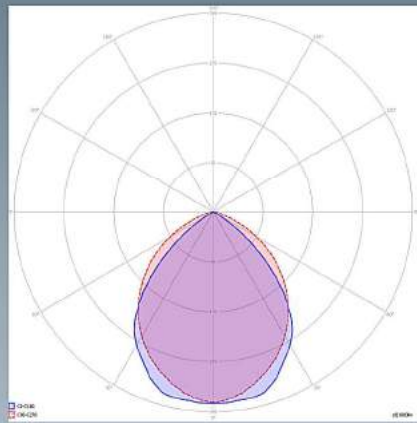
**Alkalmazási terület:** raktárak, ipari üzemek, sportcsarnokok stb. megvilágítására.

# Mennyezeti tükrös-rácsos

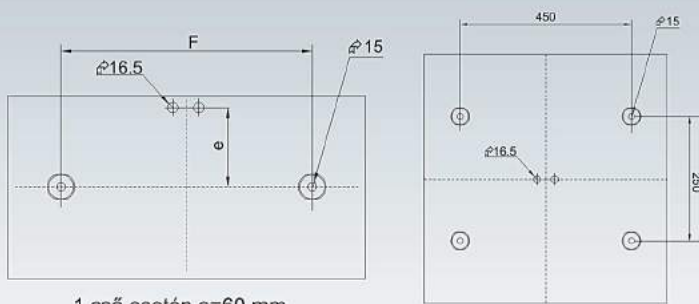
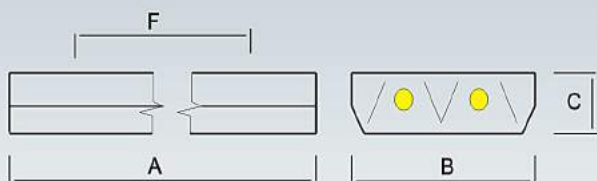
Típus	Teljesítmény /fényforrás/	Lámpa energiaosztálya	Méretek /mm/				Tömeg /kg/
			A	B	C	F	
KFE 136-12..	1x36W	B	1232	165	77	1050	3.90
KFE 158-12..	1x58W	A	1532	165	77	1050	4.60
KFE 218-12..	2x18W	A	622	255	77	450	3.40
KFE 236-12..	2x36W	B	1232	255	77	1050	5.50
KFE 258-12..	2x58W	A	1532	255	77	1050	6.70
KFE 418-12..	4x18W	A	622	515	77	450x250	5.30



KFE 236-122



KFE 236-124





**Ház:** fehérre festett acéllemez, RAL 9003, fényes.

**Optikai rendszer:** alumínium tükörrendszer, szerszám nélkül szerelhető.

**Tükörvariációk:**

-122 fényes, nagytisztaságú alumínium parabola oldal-, középtükör és kereszttrács.

-124 fényes, nagytisztaságú alumínium egyenes oldal- és középtükör, fenyőfa profilú alumínium lamellák.

**Elektromos felépítés:**

Elektronikus vagy magnetikus előtéttel, meleg gyújtás, EEI=A2 osztályú, jelölése a típuszám végén: "E".

Szabályozható elektronikus előtéttel, EEI=A1 osztályú, jelölése a típuszám végén: "ED".

Lehet analóg (1-10V), vagy DALI vezérlésű. LED csöves változatok elérhetőek.

**Fényforrások:** T8 (ø 26mm): 18 W, 36 W, 58 W, egyenes kétcsapos fénycső, G13.

**Vezetékezés:** PVC szigetelésű tömör rézvezeték, 0,5 mm<sup>2</sup> keresztmetszetű, hőállóság 105°C.

**Elektromos csatlakozás:** 3 tagú, csavaros rögzítésű, 2,5 mm<sup>2</sup> keresztmetszetű.

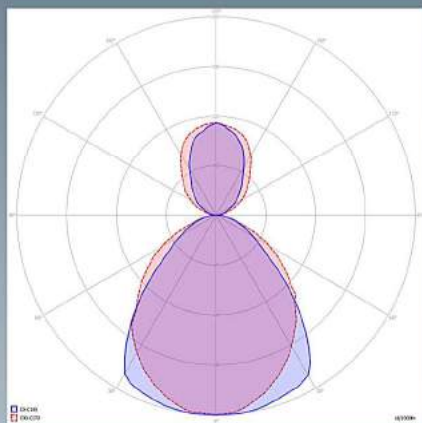
**Tartalékvilágítási egység:** beépíthető, 1 vagy 3 órás működésű, jelölése a típuszám végén: "T".

**Kiegészítők:** Védőrács /tenisz, squash/.

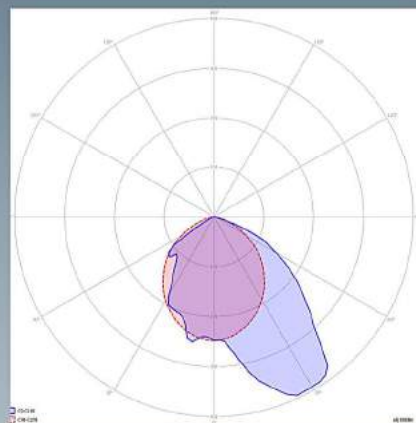
**Alkalmazási terület:** előtermek, előadótermek, irodák, tárgyalók, üzletek, tantermek, számítógépes termek, múzeumok stb. megvilágítására.

# Mennyezeti tükrös-rácsos

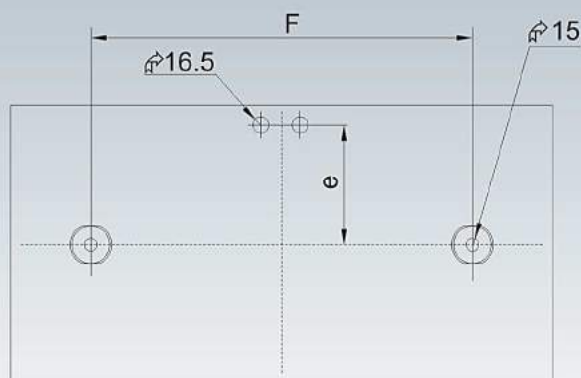
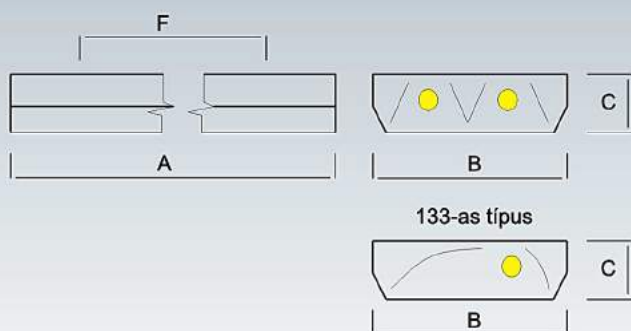
Típus	Teljesítmény /fényforrás/	Lámpa energiaosztálya	Méretek /mm/				Tömeg /kg/
			A	B	C	F	
KFE 136-12.. L	1x36W	A	1232	165	77	1050	3.90
KFE 158-12.. L	1x58W	A	1532	165	77	1050	4.60
KFE 236-12.. L	2x36W	A	1232	255	77	1050	5.50
KFE 258-12.. L	2x58W	A	1532	255	77	1050	6.70
KFE 136-133	1x36W	A	1232	255	77	1050	5.10
KFE 158-133	1x58W	A	1532 </td <td>255</td> <td>77</td> <td>1050</td> <td>6.30</td>	255	77	1050	6.30
KFE 236-12.. M	2x36W	A	1232	255	77	1050	5.50
KFE 258-12.. M	2x58W	A	1532	255	77	1050	6.70



KFE 236-124 M



KFE 136-133

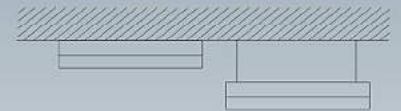


1 cső esetén e=60 mm  
2 cső esetén e=105 mm





Elhelyezési lehetőségek



**Ház:** fehérre festett acéllemez, RAL 9003, fényes.

**Optikai rendszer:** alumínium tükörrendszer, szerszám nélkül szerelhető.

**Tükörvariációk:**

-122 fényes, nagytisztaságú alumínium parabola oldal-, középtükör, és kereszttrács.

-124 fényes, nagytisztaságú alumínium egyenes oldal- és középtükör, fenyőfa profilú alumínium lamellák.

-133 fényes, nagytisztaságú aszimmetrikus alumínium parabola oldaltükör és fenyőfa profilú alumínium lamellák.

**Sorba szerelhető:** egymáshoz rögzíthető típusok, jelölése a típuszám végén: "L".

**Mennyezetderítékes:** függeszthető típusok, a lámpatest tetején műanyaglappal, jelölése a típuszám végén: "M".

**Elektromos felépítés:**

Elektronikus vagy magnetikus előtéttel, meleg gyújtás, EEI=A2 osztályú, jelölése a típuszám végén: "E".

Szabályozható elektronikus előtéttel, EEI=A1 osztályú, jelölése a típuszám végén: "ED".

Lehet analóg (1-10V), vagy DALI vezérlésű. LED csöves változatok elérhetőek.

**Fényforrások:** T8 (ø26mm): 36 W, 58 W, egyenes kétcsapos fénycső, G13.

**Vezetékezés:** PVC szigetelésű tömör rézvezeték, 0,5 mm<sup>2</sup> keresztmetszetű, hőállóság 105°C.

**Elektromos csatlakozás:** 3 tagú, csavaros rögzítésű, 2,5 mm<sup>2</sup> keresztmetszetű.

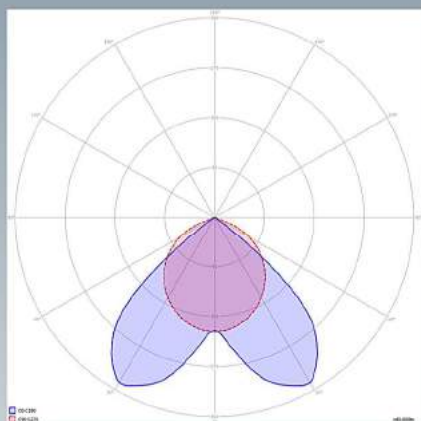
**Tartalékvilágítási egység:** beépíthető, 1 vagy 3 órás működésű, jelölése a típuszám végén: "T".

**Kiegészítők:** védőrács /tenisz, squash/.

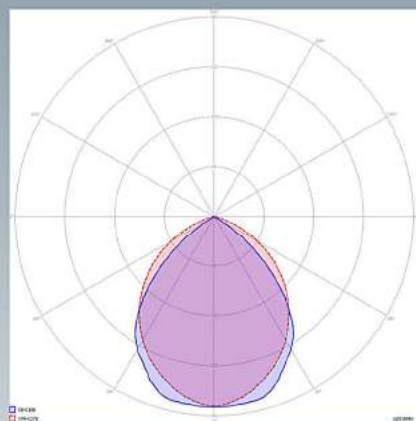
**Alkalmazási terület:** előtermek, előadótermek, irodák, tárgyalók, üzletek, tanterem, számítógépes termek, múzeumok stb. megvilágítására.

# Mennyezeti tükrös-rácsos

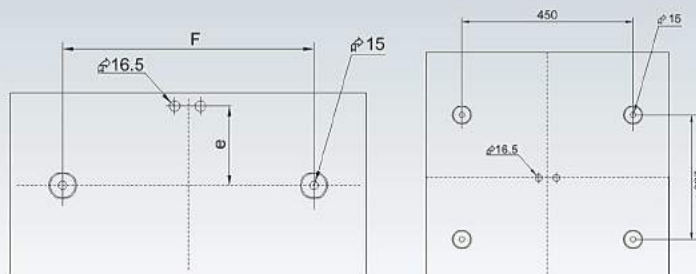
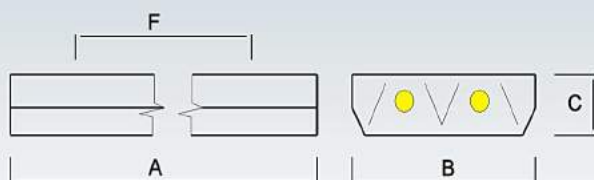
Típus	Teljesítmény /fényforrás/	Lámpa energiaosztálya	Méretek /mm/				Tömeg /kg/
			A	B	C	F	
KFE 114-12.. T5	1x14W	A	622	165	77	450	1,80
KFE 124-12.. T5	1x24W	B	622	165	77	450	1,80
KFE 128-12.. T5	1x28W	A	1232	165	77	1050	3,30
KFE 154-12.. T5	1x54W	A	1232	165	77	1050	3,30
KFE 135-12.. T5	1x35W	A	1532	165	77	1050	3,50
KFE 149-12.. T5	1x49W	A	1532	165	77	1050	3,50
KFE 180-12.. T5	1x80W	A	1532	165	77	1050	3,50
KFE 214-12.. T5	2x14W	A,B	622	255	77	450	3,10
KFE 224-12.. T5	2x24W	B	622	255	77	450	3,10
KFE 228-12.. T5	2x28W	A	1232	255	77	1050	4,30
KFE 254-12.. T5	2x54W	A	1232	255	77	1050	4,30
KFE 235-12.. T5	2x35W	A	1532	255	77	1050	4,60
KFE 249-12.. T5	2x49W	A	1532	255	77	1050	4,60
KFE 280-12.. T5	2x80W	A,B	1532	255	77	1050	4,60
KFE 414-12.. T5	4x14W	A	622	515	77	450x250	5,30
KFE 424-12.. T5	4x24W	A,B	622	515	77	450x250	5,30



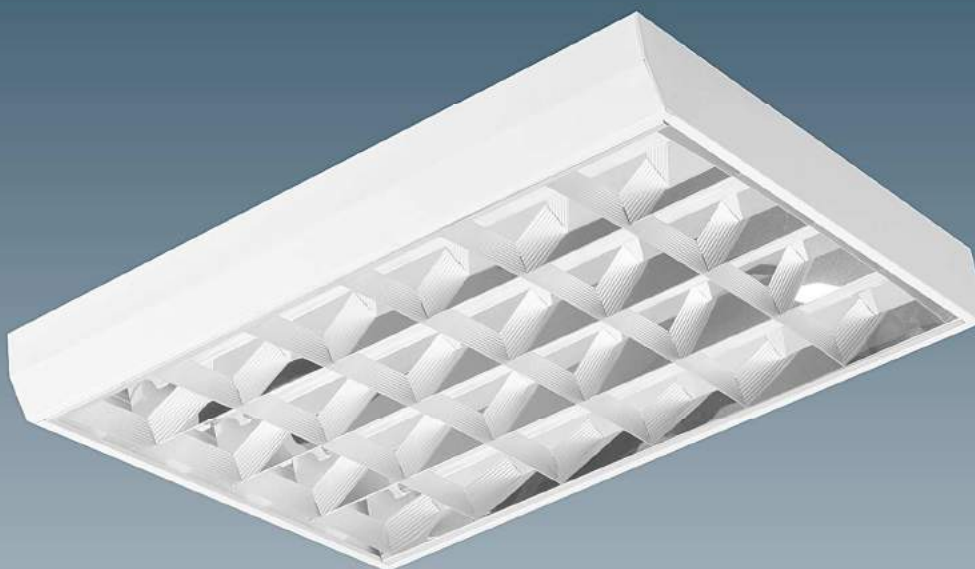
KFE 236-122



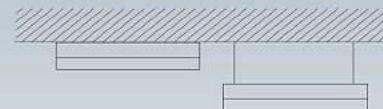
KFE 236-124



1 cső esetén e=60 mm



Elhelyezési lehetőségek



**Ház:** fehérre festett acéllemez, RAL 9003, fényes.

**Optikai rendszer:** alumínium tükörrendszer, szerszám nélkül szerelhető.

**Tükörvariációk:**

-122 fényes, nagytisztaságú alumínium parabola oldal-, középtükör, és kereszttrács.

-124 fényes, nagytisztaságú alumínium egyenes oldal- és középtükör, fenyőfa profilú alumínium lamellák.

**Elektromos felépítés:**

Elektronikus előtéttel, meleg gyújtás, EEI=A2 osztályú, külön jelölés nincs.

Szabályozható elektronikus előtéttel, EEI=A1 osztályú, jelölése a típuszám végén: "ED".

Lehet analóg (1-10V) vagy DALI vezérlésű.

**Fényforrások:** T5 (ø16mm): 14 W, 24 W, 28 W, 35 W, 49 W, 54 W, 80 W, egyenes kétcsapos fénycső, G5.

**Vezetékezés:** PVC szigetelésű tömör rézvezeték, 0,5 mm<sup>2</sup> keresztmetszetű, hőállóság 105°C.

**Elektromos csatlakozás:** 3 tagú, csavaros rögzítésű, 2,5 mm<sup>2</sup> keresztmetszetű.

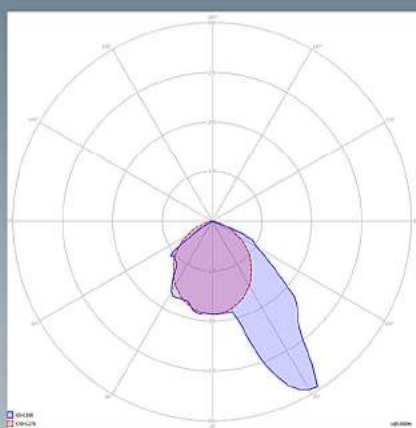
**Tartalékvilágítási egység:** beépíthető, 1 vagy 3 órás működésű, jelölése a típuszám végén: "T".

**Kiegészítők:** védőrács /tenisz, squash/.

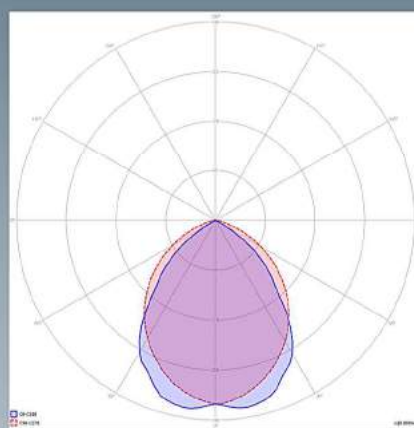
**Alkalmazási terület:** előterem, előadóterem, irodák, tárgyalók, üzletek, tanterem, számítógépes terem, múzeumok stb. megvilágítására.

# Mennyezeti tükrös-rácsos

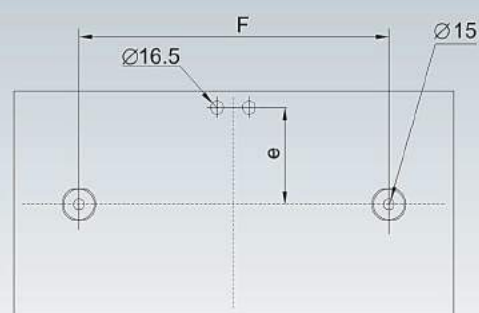
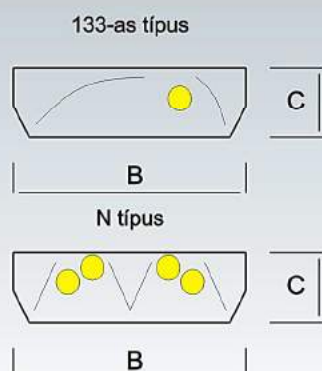
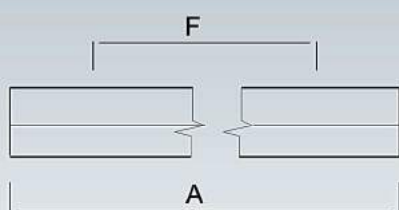
Típus	Teljesítmény /fényforrás/	Lámpa energiosztálya	Méretek /mm/				Tömeg /kg/
			A	B	C	F	
KFE 128-133 T5	1x28W	A	1232	255	77	1050	3,90
KFE 154-133 T5	1x54W	A	1232	255	77	1050	3,90
KFE 135-133 T5	1x35W	A	1532	255	77	1050	4,20
KFE 149-133 T5	1x49W	A	1532	255	77	1050	4,20
KFE 180-133 T5	1x80W	A	1532	255	77	1050	4,20
KFE 454-12.. T5 N	4x54W	A	1232	255	77	1050	4,70
KFE 480-12.. T5 N	4x80W	A	1532	255 </td <td>77</td> <td>1050</td> <td>5,00</td>	77	1050	5,00



KFE 154-133 T5



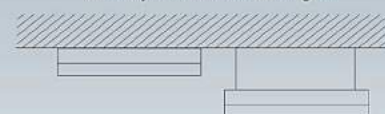
KFE 454-124 T5 N



1 cső esetén e=60 mm  
2 cső esetén e=105 mm



Elhelyezési lehetőségek



**Ház:** fehérre festett acéllemez, RAL 9003, fényes.

**Optikai rendszer:** alumínium tükörrendszer, szerszám nélkül szerelhető.

**Tükörvariációk:**

-122 fényes, nagy tisztaságú alumínium parabola oldal-, középtükör, és kereszttrács.

-124 fényes, nagy tisztaságú alumínium egyenes oldal- és középtükör, fenyőfa profilú alumínium lamellák.

-133 fényes, nagy tisztaságú aszimmetrikus alumínium parabola oldaltükör és fenyőfa profilú alumínium lamellák.

**Elektromos felépítés:**

Elektronikus előtéttel, meleg gyújtás, EEI=A2 osztályú, külön jelölés nincs.

Szabályozható elektronikus előtéttel, EEI=A1 osztályú, jelölése a típuszám végén: "ED".

Lehet analóg (1-10V), vagy DALI vezérlésű.

**Fényforrások:** T5 (ø16mm): 28 W, 35 W, 49 W, 54 W, 80 W, egyenes kétcsapos fénycső, G5.

**Vezetékezés:** PVC szigetelésű tömör rézvezeték, 0,5 mm<sup>2</sup> keresztmetszetű, hőállóság 105°C.

**Elektromos csatlakozás:** 3 tagú, csavaros rögzítésű, 2,5 mm<sup>2</sup> keresztmetszetű.

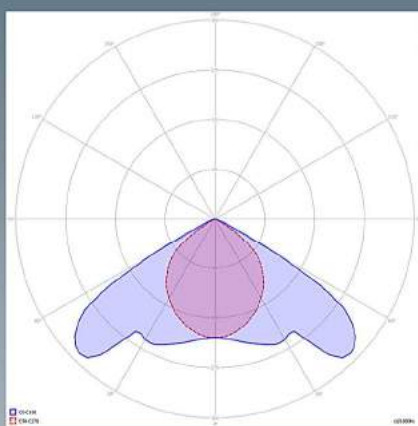
**Tartalékvilágítási egység:** beépíthető, 1 vagy 3 órás működésű, jelölése a típuszám végén: "T".

**Kiegészítők:** védőrács /tenisz, squash/.

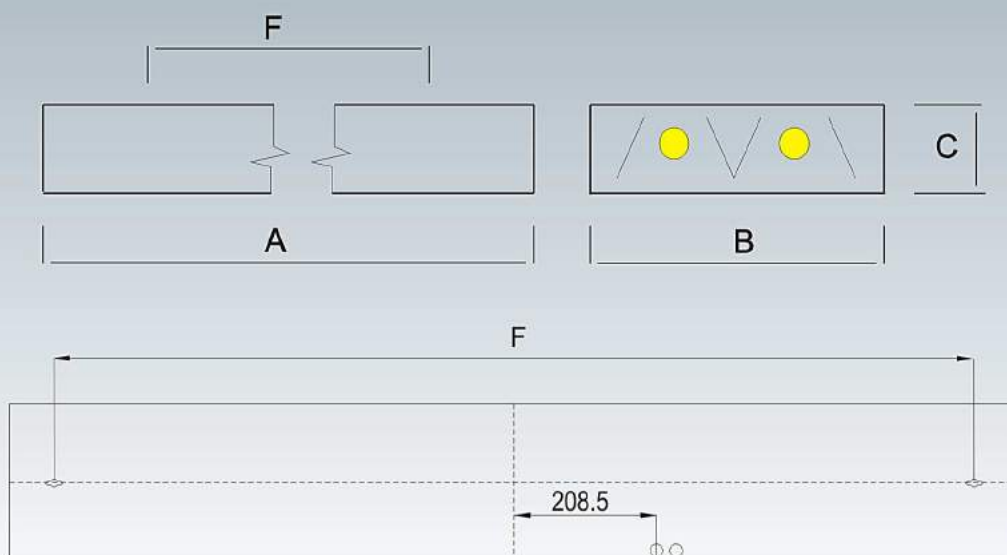
**Alkalmazási terület:** előtermek, előadótermek, irodák, tárgyalók, üzletek, tanterem, számítógépes termek, múzeumok stb. megvilágítására.

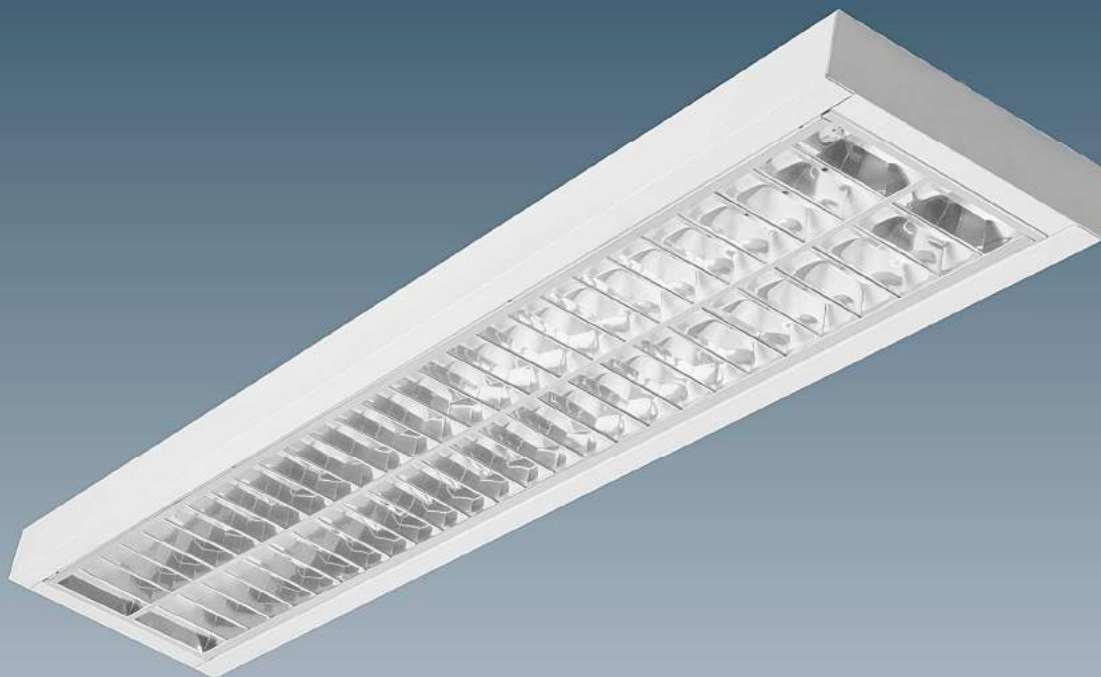
# Mennyezeti tükrös-rácsos

Típus	Teljesítmény /fényforrás/	Lámpa energiaosztálya	Méretek /mm/				Tömeg /kg/
			A	B	C	F	
BLAZE 228 T5 DPB	2x28W	A	1182	233	55	1050	5,44
BLAZE 254 T5 DPB	2x54W	A	1182	233	55	1050	5,44
BLAZE 235 T5 DPB	2x35W	A	1482	233	55	1350	6,04
BLAZE 249 T5 DPB	2x49W	A	1482 <td 233	55	1350	6,04	
BLAZE 280 T5 DPB	2x80W	A	1482	233	55	1350	6,04



BLAZE 228 T5 DPB





Elhelyezési lehetőségek



**Ház:** fehérre festett acéllemez, RAL 9003, fényes.

**Optikai rendszer:** alumínium tükörrendszer, szerszám nélkül szerelhető.

**Tükör:**

DPB fényes, nagytisztaságú alumínium parabola oldal, középtükör és keresztrács.

**Elektromos felépítés:**

Elektronikus előtéttel, meleg gyújtás, EEI=A2 osztályú, külön jelölés nincs.

Szabályozható elektronikus előtéttel, EEI=A1 osztályú, jelölése a típuszám végén: "ED".

Lehet analóg (1-10V), vagy DALI vezérlésű.

**Fényforrások:** T5 (ø16mm): 28 W, 35 W, 49 W, 54 W, 80 W, egyenes kétcsapos fénycső, G5.

**Vezetékezés:** PVC szigetelésű tömör rézvezeték, 0,5 mm<sup>2</sup> keresztmetszetű, hőállóság 105°C.

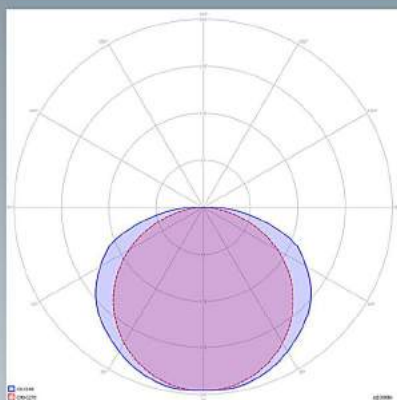
**Elektromos csatlakozás:** 3 tagú, rugós rögzítésű, 2,5 mm<sup>2</sup> keresztmetszetű.

**Tartalékvilágítási egység:** beépíthető, 1 vagy 3 órás működésű, jelölése a típuszám végén: "T".

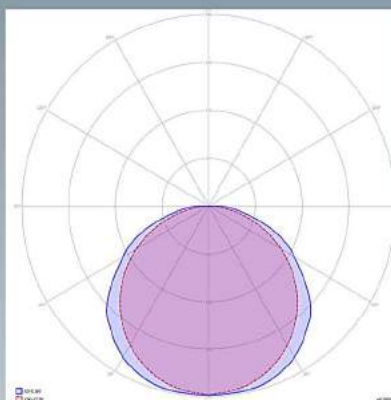
**Alkalmazási terület:** előterem, előadóterem, irodák, tárgyalók, üzletek, tanterem, számítógépes terem, múzeumok stb. megvilágítására.

# Szabadon sugárzó ernyős

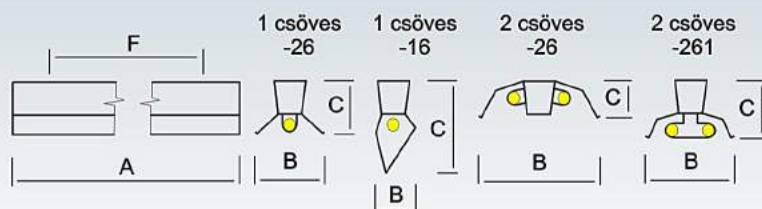
Típus	Teljesítmény /fényforrás/	Lámpa energiaosztálya	Méretek lámpatesttel /mm/				Tömeg /kg/
			A	B	C	F	
13-14-26	1x36W	A	1230	168	100	600	3.30
13-16-26	1x58W	A	1530	168	100	600	4.50
13-22-26	2x18W	A	620	215	63	300	2.60
13-24-26	2x36W	A	1230	215	63	600	4.50
13-26-26	2x58W	A	1530	215	63	600	5.80
13-22-261	2x18W	A	620	177	103	300	2.60
13-24-261	2x36W	A	1230	177	103	600	4.50
13-26-261	2x58W	A	1530	177	103	600	5.80
13-14-16	1x36W	A	1230	127	224	600	3.50
13-16-16	1x58W	A	1530	127	224	600	4.50



13-14-26



13-24-26







Elhelyezési lehetőségek



**Ház:** fehérre festett acéllemez, RAL 9003, fényes.

**Optikai rendszer:** fehérre festett ernyő, szerszám nélkül szerelhető.

Szimmetrikus típusok esetén a típuszám vége: -26, -261.

Aszimmetrikus típusok esetén a típuszám vége: -16.

Az aszimmetrikus típusok elhelyezését a megvilágítandó felület felső szélétől vízszintes irányban 0,6-1 m, függőleges irányban 0-0,5 m távolságra javasoljuk.

**Elektromos felépítés:**

Elektronikus vagy magnetikus előtéttel, meleg gyújtás, EEI=A2 osztályú, jelölése a típuszám végén: "E".

Szabályozható elektronikus előtéttel, EEI=A1 osztályú, jelölése a típuszám végén: "ED".

Lehet analóg (1-10V), vagy DALI vezérlésű, LED csőre szerelten is.

**Fényforrások:** T8 (ø26mm): 18 W, 36 W, 58 W, egyenes kétcsapos fénycső, G13.

**Vezetékezés:** PVC szigetelésű tömör rézvezeték, 0,5 mm<sup>2</sup> keresztmetszetű, hőállóság 105°C.

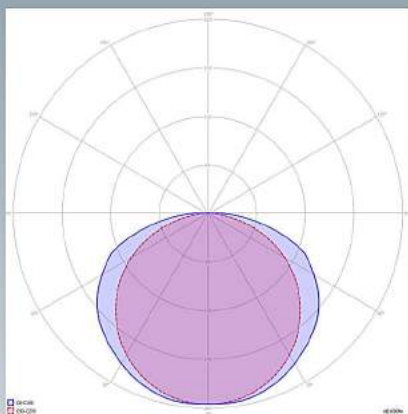
**Elektromos csatlakozás:** 3 tagú, rugós rögzítésű, 2,5 mm<sup>2</sup> keresztmetszetű.

**Tartalékvilágítási egység:** beépíthető, 1 vagy 3 órás működésű, jelölése a típuszám végén: "T".

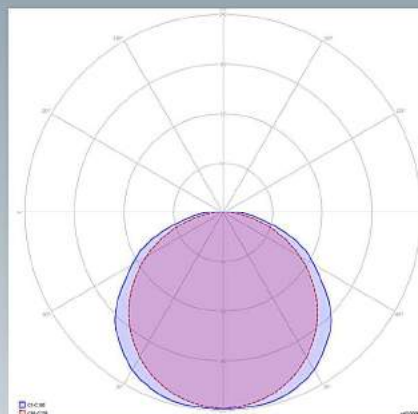
**Alkalmazási terület:** üzletek, raktárak, folyosók, iskolai csarnokok stb. megvilágítására.

# Szabadon sugárzó ernyős

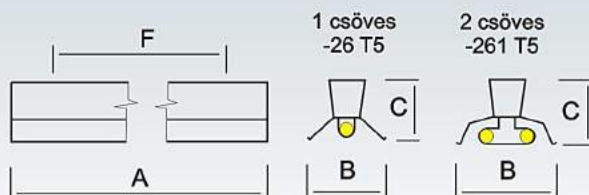
Típus	Teljesítmény /fényforrás/	Lámpa energiaosztálya	Méretek /mm/				Tömeg /kg/
			A	B	C	F	
13-114-26 T5	1x14W	A	575	168	100	300	1,9
13-124-26 T5	1x24W	A	575	168	100	300	1,9
13-128-26 T5	1x28W	A	1175	168	100	600	2,9
13-154-26 T5	1x54W	A	1175	168	100	600	2,9
13-135-26 T5	1x35W	A	1475	168	100	600	3,4
13-149-26 T5	1x49W	A	1475	168	100	600	3,4
13-180-26 T5	1x80W	A	1475	168	100	600	3,4
13-214-261 T5	2x14W	A	575	177	92	300	2,1
13-224-261 T5	2x24W	A	575	177	92	300	2,1
13-228-261 T5	2x28W	A	1175	177	92	600	3,6
13-254-261 T5	2x54W	A	1175	177	92	600	3,6
13-235-261 T5	2x35W	A	1475	177	92	600	4,1
13-249-261 T5	2x49W	A	1475	177	92	600	4,1
13-280-261 T5	2x80W	A	1475	177	92	600	4,1



13-128-26 T5

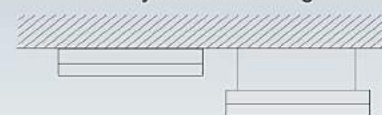


13-249-261 T5





Elhelyezési lehetőségek



**Ház:** fehérre festett acéllemez, RAL 9003, fényes.

**Optikai rendszer:** fehérre festett ernyő, szerszám nélkül szerelhető.

**Elektromos felépítés:**

Elektronikus előtéttel, meleg gyújtás, EEI=A2 osztályú. Külön jelölés nincs.

Szabályozható elektronikus előtéttel, EEI=A1 osztályú, jelölése a típuszám végén: "ED".

Lehet analóg (1-10V), vagy DALI vezérlésű.

**Fényforrások:** T5 (ø16mm): 14 W, 24 W, 28 W, 35 W, 49 W, 54 W, 80 W, egyenes kétcsapos fénycső, G5.

**Vezetékezés:** PVC szigetelésű tömör rézvezeték, 0,5 mm<sup>2</sup> keresztmetszetű, hőállóság 105°C.

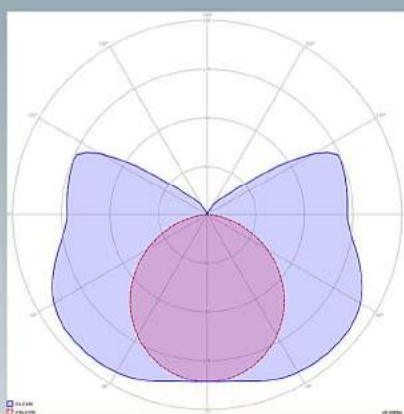
**Elektromos csatlakozás:** 3 tagú, rugós rögzítésű, 2,5 mm<sup>2</sup> keresztmetszetű.

**Tartalékvilágítási egység:** beépíthető, 1 vagy 3 órás működésű, jelölése a típuszám végén: "T".

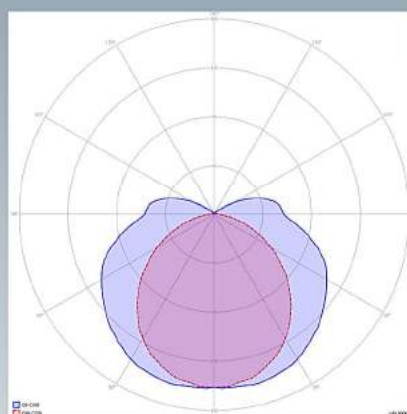
**Alkalmazási terület:** üzletek, raktárak, folyosók stb. megvilágítására.

# Szabadon sugárzó ernyős

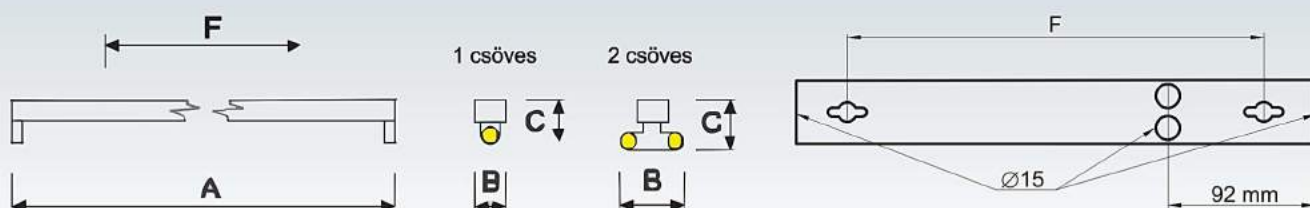
Típus	Teljesítmény /fényforrás/	Lámpa energiaosztálya	Méretetek /mm/				Tömeg /kg/
			A	B	C	F	
114 T5	1x14W	B	580	41	53	516	0,6
124T5	1x24W	B	580	41	53	516	0,6
121 T5	1x21W	A	880	41	53	520	0,75
139 T5	1x39W	A	880	41	53	520	0,75
128 T5	1x28W	B	1180	41	53	820	0,95
154 T5	1x54W	B	1180	41	53	820	0,95
135 T5	1x35W	A	1480	41	53	1120	1,3
149 T5	1x49W	B	1480	41	53	1120	1,3
180 T5	1x80W	B	1480	41	53	1120	1,3
214 T5	2x14W	B	580	67	53	516	0,7
224 T5	2x24W	B	580	67	53	516	0,7
221 T5	2x21W	A	880	67	53	520	0,85
239 T5	2x39W	A	880	67	53	520	0,85
228 T5	2x28W	A	1180	67	53	820	1,05
254 T5	2x54W	A	1180	67	53	820	1,05
235 T5	2x35W	A	1480	67	53	1120	1,4
249 T5	2x49W	A	1480	67	53	1120	1,4
280 T5	2x80W	A	1480	67	53	1120	1,4



ELLA 135 T5

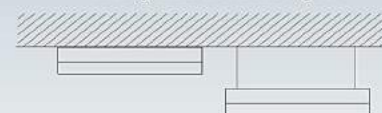


ELLA 235 T5





Elhelyezési lehetőségek



**Ház:** fehérre festett acéllemez , RAL 9003.

A lámpatest szerszám nélkül szerelhető.

**Optikai rendszer:** fehérre festett acél, vagy fényes alumínium ernyő külön rendelhető.

**Elektromos felépítés:**

Elektronikus vagy magnetikus előtéttel, meleg gyújtás, EEI=A2 osztályú. Külön jelölés nincs.

Szabályozható elektronikus előtéttel, EEI=A1 osztályú, jelölése a típuszám végén: "ED".

Lehet analóg (1-10V), vagy DALI vezérlésű.

**Fényforrások:** T5 (ø16mm): 14 W, 24 W, 28 W, 35 W, 49 W, 54 W, 80 W, egyenes kétcsapos fénycső, G5.

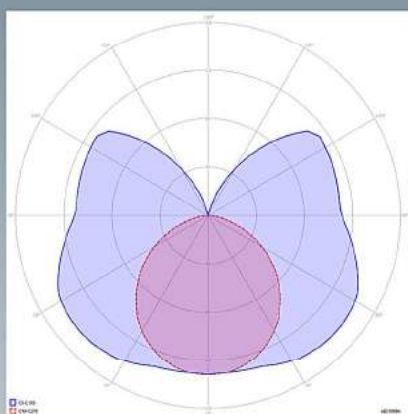
**Vezetékezés:** PVC szigetelésű tömör rézvezeték, 0,5 mm<sup>2</sup> keresztmetszetű, hőállóság 105°C.

**Elektromos csatlakozás:** 3 tagú, rugós rögzítésű, 2,5 mm<sup>2</sup> keresztmetszetű.

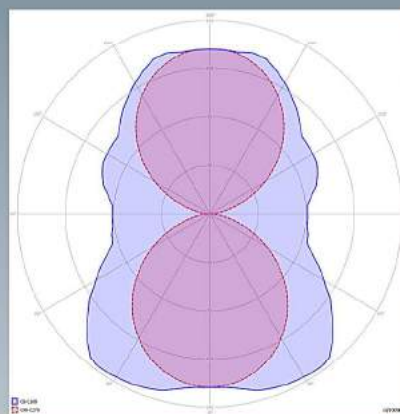
**Alkalmazási terület:** üzletek, raktárak, folyosók stb. megvilágítására.

# Szabadon sugárzó ernyő nélküli

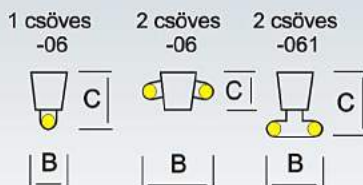
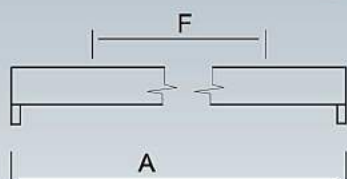
Típus	Teljesítmény /fényforrás/	Lámpa energiaosztálya	Méretek /mm/				Tömeg /kg/
			A	B	C	F	
13-14-06	1x36W	B	1230	61	100	600	2.30
13-16-06	1x58W	A	1530	61	100	600	3.30
13-22-06	2x18W	A	620	140	63	300	1.80
13-24-06	2x36W	B	1230	140	63	600	3.30
13-26-06	2x58W	A	1530	140	63	600	4.90
13-22-061	2x18W	A	620	101	103	300	1.80
13-24-061	2x36W	A	1230	101	103	600	3.30
13-26-061	2x58W	A	1530	101	103	600	4.90



13-14-06



13-24-06





Elhelyezési lehetőségek



**Ház:** fehérre festett acéllemez, RAL 9003, fényes.

A lámpatest szerszám nélkül szerelhető.

**Elektromos felépítés:**

Elektronikus vagy magnetikus előtéttel, meleg gyújtás, EEI=A2 osztályú, jelölése a típuszám végén: "E".

Szabályozható elektronikus előtéttel, EEI=A1 osztályú, jelölése a típuszám végén: "ED".

Lehet analóg (1-10V), vagy DALI vezérlésű.

**Fényforrások:** T8 (ø26mm): 18 W, 36 W, 58 W, egyenes kétcsapos fénycső, G13.

**Vezetékezés:** PVC szigetelésű tömör rézvezeték, 0,5 mm<sup>2</sup> keresztmetszetű, hőállóság 105°C.

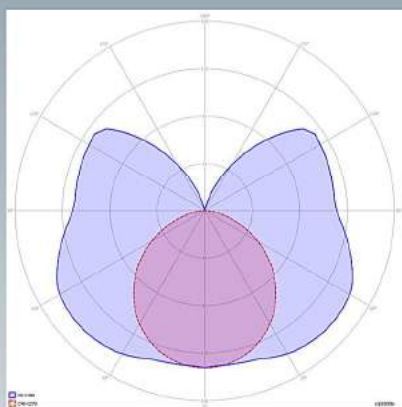
**Elektromos csatlakozás:** 3 tagú, rugós rögzítésű, 2,5 mm<sup>2</sup> keresztmetszetű.

**Tartalékvilágítási egység:** beépíthető, 1 vagy 3 órás működésű, jelölése a típuszám végén: "T".

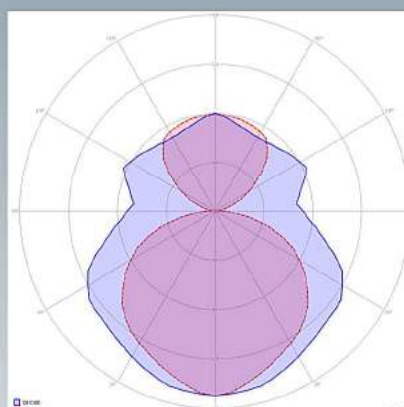
**Alkalmazási terület:** üzletek, raktárak, folyosók stb. megvilágítására.

# Szabadon sugárzó ernyő nélküli

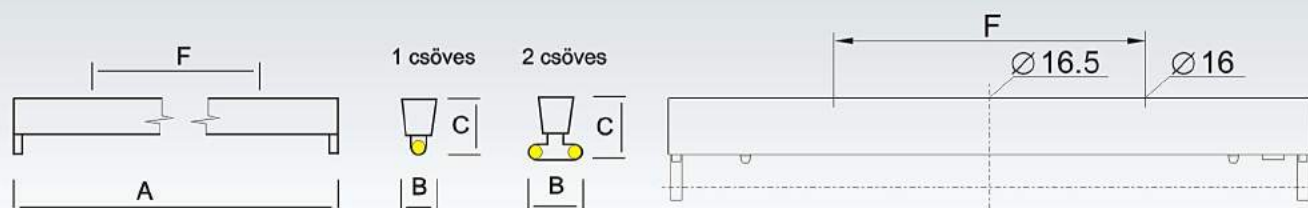
Típus	Teljesítmény /fényforrás/	Lámpa energiaosztálya	Méretek /mm/				Tömeg /kg/
			A	B	C	F	
13-114-06 T5	1x14W	B	575	61	89	300	1,33
13-124-06 T5	1x24W	B	575	61	89	300	1,33
13-128-06 T5	1x28W	B	1175	61	89	600	1,93
13-154-06 T5	1x54W	B	1175	61	89	600	1,93
13-135-06 T5	1x35W	A	1475	61	89	600	2,2
13-149-06 T5	1x49W	B	1475	61	89	600	2,2
13-180-06 T5	1x80W	B	1475	61	89	600	2,2
13-214-061 T5	2x14W	B	575	64	82	300	1,49
13-224-061 T5	2x24W	B	575	64	82	300	1,49
13-228-061 T5	2x28W	A	1175	64	82	600	2,43
13-254-061 T5	2x54W	A	1175	64	82	600	2,43
13-235-061 T5	2x35W	A	1475	64	82	600	2,7
13-249-061 T5	2x49W	A	1475	64	82	600	2,7
13-280-061 T5	2x80W	A	1475	64	82	600	2,7



13-128-06 T5



13-249-061 T5







Elhelyezési lehetőségek



**Ház:** fehérre festett acéllemez, RAL 9003, fényes.

A lámpatest szerszám nélkül szerelhető.

**Elektromos felépítés:**

Elektronikus előtéttel, meleg gyújtás, EEI=A2 osztályú, külön jelölés nincs.

Szabályozható elektronikus előtéttel, EEI=A1 osztályú, jelölése a típuszám végén: "ED".

Lehet analóg (1-10V), vagy DALI vezérlésű.

**Fényforrások:** T5 (ø16mm): 14 W, 24 W, 28 W, 35 W, 49 W, 54 W, 80 W, egyenes kétcsapos fénycső, G5.

**Vezetékezés:** PVC szigetelésű tömör rézvezeték, 0,5 mm<sup>2</sup> keresztmetszetű, hőállóság 105°C.

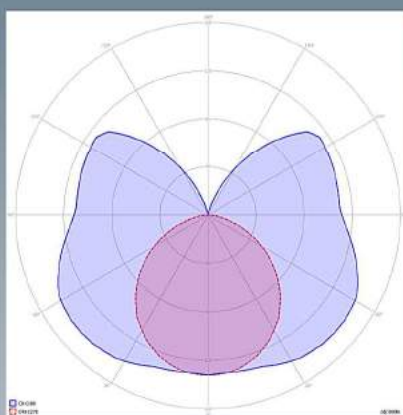
**Elektromos csatlakozás:** 3 tagú, rugós rögzítésű, 2,5 mm<sup>2</sup> keresztmetszetű.

**Tartalékvilágítási egység:** beépíthető, 1 vagy 3 órás működésű, jelölése a típuszám végén: "T".

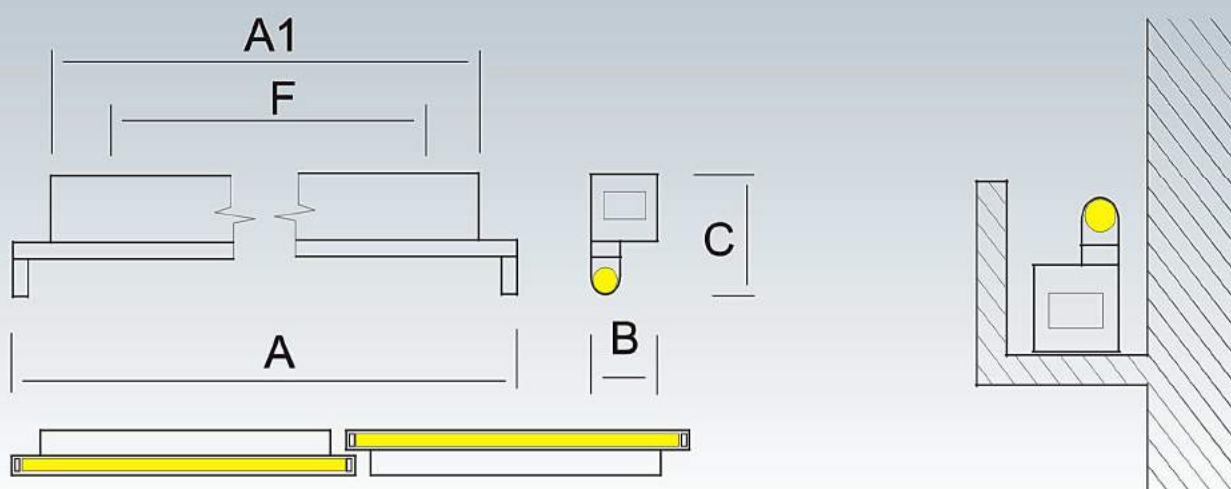
**Alkalmazási terület:** üzletek, raktárak, folyosók stb. megvilágítására.

# Szabadon sugárzó ernyő nélküli

Típus	Teljesítmény /fényforrás/	Lámpa energiaosztálya	Méreték /mm/					Tömeg /kg/
			A	A1	B	C	F	
ZG LINE 114W T5	1x14W	B	578	490	50	70	360	0.88
ZG LINE 124W T5	1x24W	B	578	490	50	70	360	0.88
ZG LINE 128W T5	1x28W	A	1178	1090	50	70	960	1.50
ZG LINE 154W T5	1x54W	A	1178	1090	50	70	960	1.50
ZG LINE 135W T5	1x35W	A	1478	1390	50	70	1260	1.80
ZG LINE 149W T5	1x49W	A	1478	1390	50	70	1260	1.80
ZG LINE 180W T5	1x80W	A	1478	1390	50 <td 70	1260	1.80	

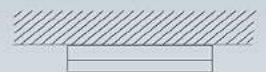


ZG LINE 154W T5





Elhelyezési lehetőségek



**Ház:** fehérre festett acéllemez, RAL 9003, fényes.

A lámpatest gyorszerelésű csatlakozókkal folyamatos sötétfolt mentes fénysáv kialakítására alkalmas.

**Elektromos felépítés:**

Elektronikus előtéttel, meleg gyújtás, EEI=A2 osztályú. Külön jelölés nincs.

Szabályozható elektronikus előtéttel, EEI=A1 osztályú, jelölése a típuszám végén: "ED".

Lehet analóg (1-10V), vagy DALI vezérlésű.

**Fényforrások:** T5 (ø16mm): 14 W, 24 W, 28 W, 35 W, 49 W, 54 W, 80 W, egyenes kétcsapos fénycső, G5.

**Vezetékezés:** PVC szigetelésű tömör rézvezeték, 0,5 mm<sup>2</sup> keresztmetszetű, hőállóság 105°C.

**Az átmenő vezetékezés:** PVC szigetelésű tömör rézvezeték, 1,5 mm<sup>2</sup> keresztmetszetű, hőállóság 105°C.

**Elektromos csatlakozás:** a gyors sorba szereléshez a lámpatest mindkét végén csatlakozik: "apa" és "anya", hálózati csatlakozás a lámpatest sor egyik végén külön rendelhető csatlakozóval.

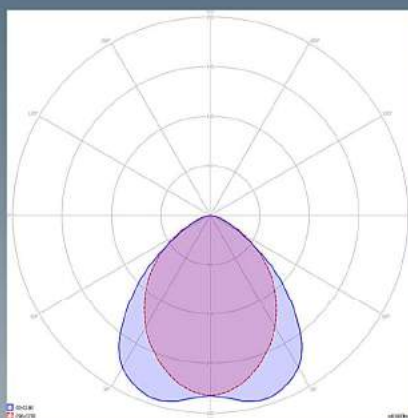
**Egy sorba szerelhető lámpatestek:** max. 60 db, 80W esetén max. 45 db.

**Kiegészítők:** külön rendelhető csatlakozók a sorba szereléshez és a hálózati csatlakozóhoz.

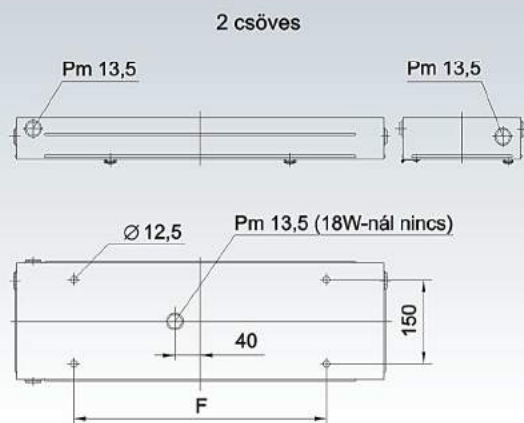
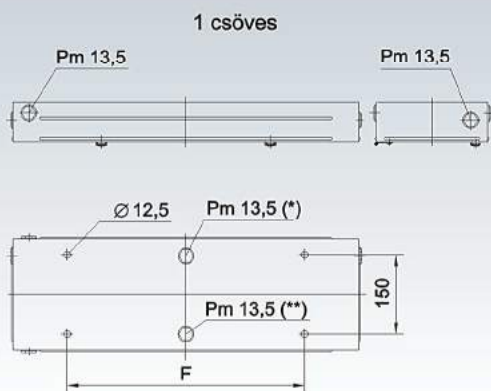
**Alkalmazási terület:** üzletek, raktárak, folyosók stb. megvilágítására.

# Mennyezeti üveglappal zárt

Típus	Teljesítmény /fényforrás/	Lámpa energiaosztálya	Méretek /mm/				Tömeg /kg/
			A	B	C	F	
KFM 136-14	1x36W	A	1265	215	75	1050x150	9.00
KFM 218-14	2x18W	B	655	215	75	450x150	5.15
KFM 236-14	2x36W	B	1265	215	75	1050x150	9.90



KFM 236-14



\*: KFM 136-14 esetén  
 \*\*: KFM 136-13 esetén



Elhelyezési lehetőségek



**Ház:** fehérre festett acéllemez, RAL 9003, fényes.

Minden KFM alaptípus **IK08** ütésállósággal rendelkezik.

**Optikai rendszer:** edzett biztonsági üveglap és alumínium tükörrendszer, szerszám nélkül szerelhető.

**Tükör:** matt, nagy tisztaságú alumínium parabola oldal, egyenes középtükör, és fenyőfa profilú alumínium lamellák.

**Elektromos felépítés:**

Elektronikus vagy magnetikus előtéttel, meleg gyújtás, EEI=A2 osztályú, jelölése a típuszám végén: "E".

Szabályozható elektronikus előtéttel, EEI=A1 osztályú, jelölése a típuszám végén: "ED".

Lehet analóg (1-10V), vagy DALI vezérlésű. LED csöves változatok elérhetőek.

**Fényforrások:** T8 (ø26mm): 18 W, 36 W, 58 W, egyenes kétcsapos fénycső, G13.

**Vezetékezés:** PVC szigetelésű tömör rézvezeték, 0,5mm<sup>2</sup> keresztmetszetű, hőállóság 105°C.

**Elektromos csatlakozás:** 3 tagú, csavaros rögzítésű, 2,5mm<sup>2</sup> keresztmetszetű, 2 fázisra is köthető.

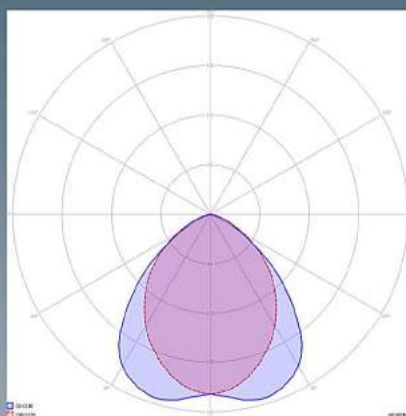
**Átmenő vezetékvezés:** PVC szigetelésű tömör rézvezeték, 2,5mm<sup>2</sup> keresztmetszetű, hőállóság 105°C.

**Kiegészítők:** a biztonsági üveglapra külön rendelhető páncélfólia, jelölése a típuszám végén: "B", "BB"

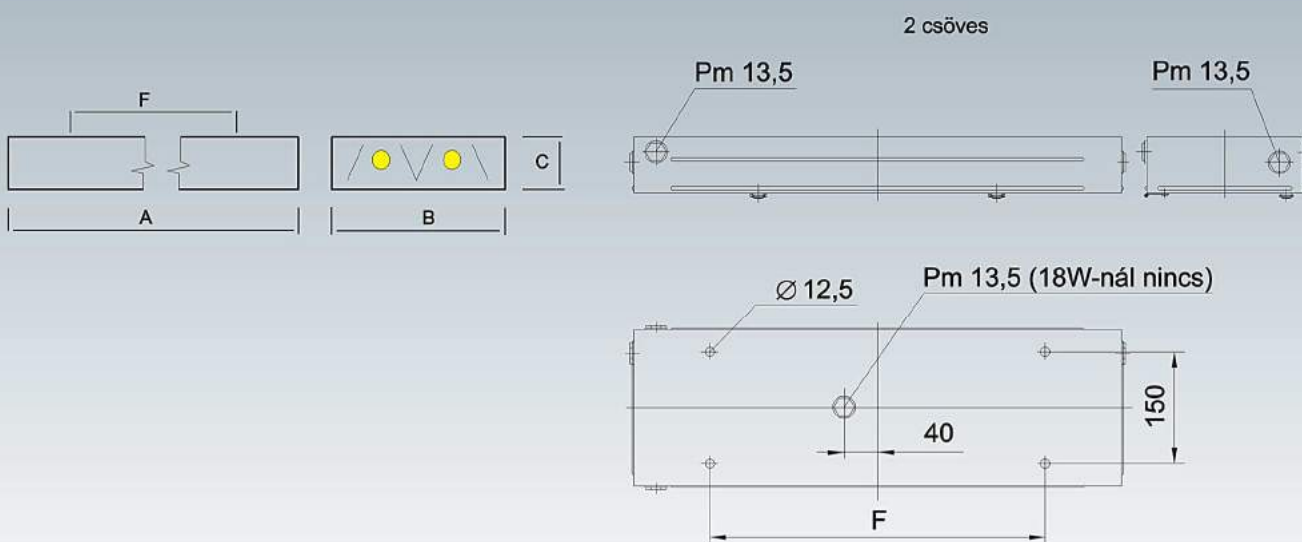
**Alkalmazási terület:** árkádok, aluljárók, metróállomások, vasúti peronok, raktárak, csarnokok stb. megvilágítására.

# Mennyezeti üveglappal zárt

Típus	Teljesítmény /fényforrás/	Lámpa energiaosztálya	Méretek /mm/				Tömeg /kg/
			A	B	C	F	
KFM 228-14	2x28W	B	1265	215	75	1050x150	8.20
KFM 254-14	2x54W	B	1265	215	75	1050x150	8.20

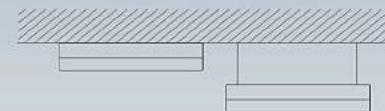


KFM 236-14





Elhelyezési lehetőségek



**Ház:** fehérre festett acéllemez, RAL 9003.

Minden KFM alaptípus **IK08** ütésállósággal rendelkezik.

**Optikai rendszer:** edzett biztonsági üveglap és alumínium tükrrendszer, szerszám nélkül szerelhető.

**Tükrör:** matt, nagy tisztaságú, egyenes oldal és középtükrör, fenyőfa profilú alumínium lamellák.

**Elektromos felépítés:**

Az alaptípus meleg gyújtású, EEI=A2 osztályú elektronikus előtéttel szerelt.

Rendelhető EEI=A1 osztályú, szabályozható elektronikus előtéttel, jelölése a típuszám végén: "ED".

Lehet analóg (1-10V), vagy DALI vezérlésű. LED csöves változatok elérhetőek.

**Fényforrások:** T5 (ø16mm): 28 W, 54 W, egyenes, kétcsapos fénycső, G5.

**Vezetékezés:** PVC szigetelésű tömör rézvezeték, 0,5 mm<sup>2</sup> keresztmetszetű, hőállóság 105°C.

**Elektromos csatlakozás:** 3 tagú, csavaros rögzítésű, 2,5 mm<sup>2</sup> keresztmetszetű, 2 fázisra köthető.

**Átmenő vezetékezés:** PVC szigetelésű tömör rézvezeték, 1,5mm<sup>2</sup> keresztmetszetű, hőállóság 105°C.

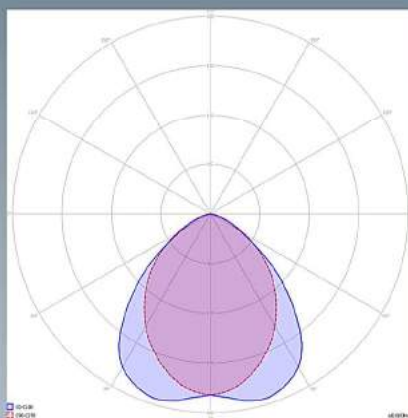
**Tartalékvilágítás:** lámpatesttel egybeépített, 1 vagy 3 órás működési idővel, jele "T" a típuszám végén.

**Kiegészítők:** a biztonsági üveglap egyik- vagy mindkét oldalára rendelhető pánccélfólia, jelölése a típuszám végén: "BB".

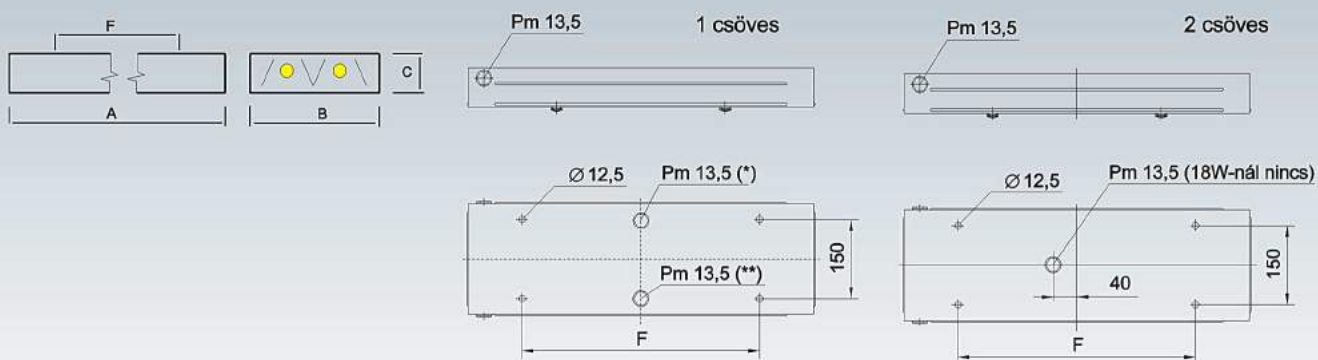
**Alkalmazási terület:** árkádok, aluljárók, metróállomások, vasúti peronok, raktárak, csarnokok stb. megvilágítására.

# Mennyezeti üveglappal zárt

Típus	Teljesítmény /fényforrás/	Lámpa energiaosztálya	Méretek /mm/				Tömeg /kg/
			A	B	C	F	
KFM 136-14 tk	1x36W	A	1265	215	75	1050x150	9.70
KFM 218-14 tk	2x18W	B	655	215	75	450x150	5.55
KFM 236-14 tk	2x36W	B	1265	215	75	1050x150	10.60
KFM 118-14 tk IK10	1x18W	A	655	215	75	450x150	6.00
KFM 136-14 tk IK10	1x36W	A	1265	215	75	1050x150	10.70
KFM 218-14 tk IK10	2x18W	B	655	215	75	450x150	6.15
KFM 236-14 tk IK10	2x36W	B	1265	215	75	1050x150	11.60



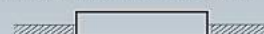
KFM 236-14







Elhelyezési lehetőségek



**Ház:** fehérre festett acéllemez, RAL 9003, fényes.

A "tk" jelzetű modellek a mennyezetbesüllyesztéshez acél- vagy alumínium kerettel készülnek.

A lámpatestek feltüntetett méretei keret nélkül értendők.

**Zárószervezet:** edzett biztonsági üveglap, acél megerősítő kerettel.

Az **IK10** változatok zárószervezete csak szerszámmal szerelhető.

**Tükör:** matt, nagy tisztaságú alumínium parabola oldal-, egyenes középtükör, és fenyő profilú alumínium lamellák.

**Elektromos felépítés:**

Elektronikus vagy magnetikus előtéttel, meleg gyújtás, EEI=A2 osztályú, jelölése a típuszám végén "E", illetve szabályozható elektronikus előtéttel, EEI=A1 osztályú, jelölése a típuszám végén "ED".

Lehet analóg (1-10V), vagy DALI vezérlésű. LED csöves verziók elérhetőek.

**Fényforrások:** T8 (ø26mm): 18 W, 36 W, egyenes kétcsapos fénycső, G13, kérésre T5 verziók lehetségesek.

**Vezetékezés:** PVC szigetelésű tömör rézvezeték, 0,5 mm<sup>2</sup> keresztmetszetű, hőállóság 105°C.

**Elektromos csatlakozás:** 3 tagú, csavaros rögzítésű, 2,5 mm<sup>2</sup> keresztmetszetű, 2 fázisra köthető.

**Átmenő vezetékezés:** PVC szigetelésű tömör rézvezeték, 1,5mm<sup>2</sup> keresztmetszetű, hőállóság 105°C.

**Tartalékvilágítás:** lámpatesttel egybeépített, 1 vagy 3 órás működési idővel, jele "T" a típuszám végén.

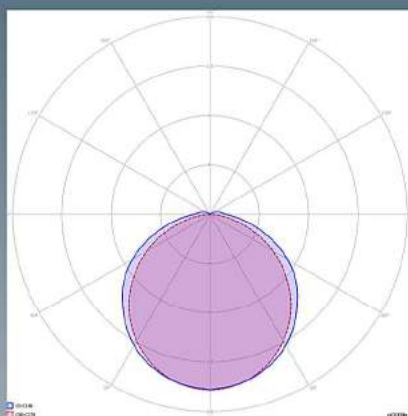
**Kiegészítők:** a biztonsági üveglap egyik- vagy mindkét oldalán páncélfóliázva is rendelhető.

Jelölése a típuszám végén "B" vagy "BB".

**Alkalmazási terület:** árkádok, aluljárók, metróállomások, vasúti peronok, raktárak, csarnokok stb. megvilágítására.

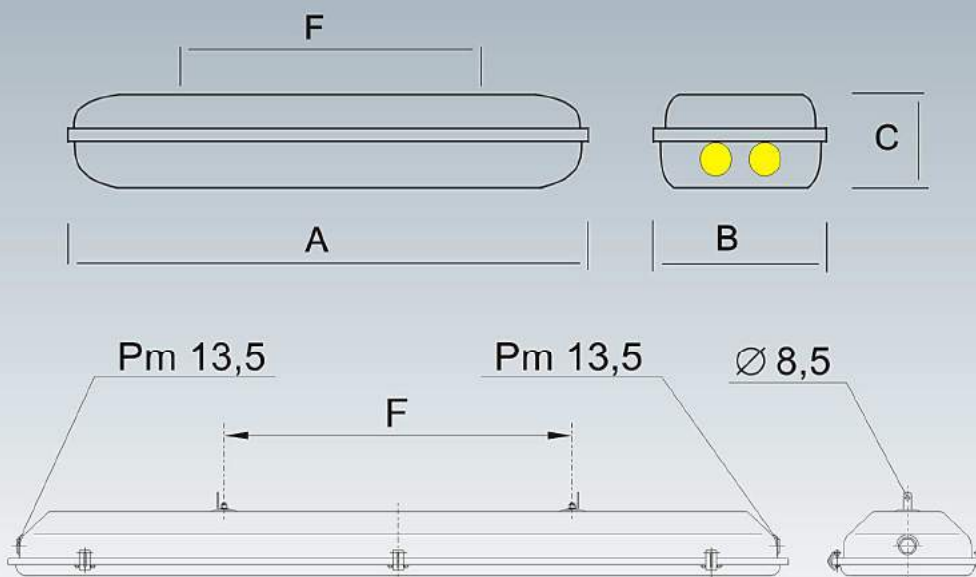
# Mennyezeti műanyag búrával zárt

Típus	Teljesítmény /fényforrás/	Lámpa energiaosztálya	Méretek /mm/				Tömeg /kg/
			A	B	C	F	
13-24-854	2x36W	A	1345	280	114	600	6.20
13-34-854	3x36W	A	1345	280	114	600	8.55



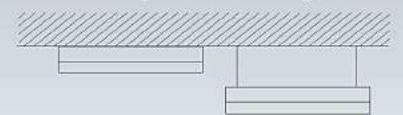
**A**

13-34-854





Elhelyezési lehetőségek



**Ház:** fehérre festett acéllemez, RAL 9003, fényes.

**Optikai rendszer:** víztiszta PS (polisztirol) búra, szerszám nélkül szerelhető.

**Elektromos felépítés:**

Elektronikus vagy magnetikus előtéttel, meleg gyújtás, EEI=A2 osztályú, jelölése a típuszám végén: "E".

Szabályozható elektronikus előtéttel, EEI=A1 osztályú, jelölése a típuszám végén: "ED".

Lehet analóg (1-10V), vagy DALI vezérlésű. LED csöves változatok elérhetőek.

**Fényforrások:** T8 (ø26mm): 36 W, egyenes kétsapos fénycső, G13.

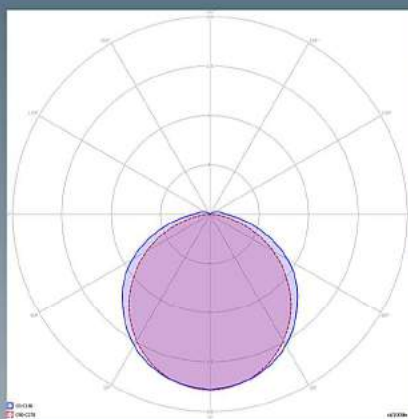
**Vezetékezés:** PVC szigetelésű tömör rézvezeték, 0,5 mm<sup>2</sup> keresztmetszetű, hőállóság 105°C.

**Elektromos csatlakozás:** 3 tagú (2x36W, 2 fázis), 4 tagú (3x36W, 3 fázis), csavaros rögzítésű, 2,5 mm<sup>2</sup> keresztmetszetű.

**Alkalmazási terület:** árkádok, aluljárók, peronok, raktárak, csarnokok stb. megvilágítására.

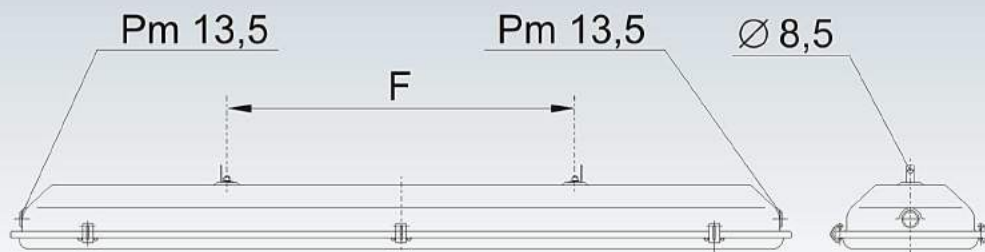
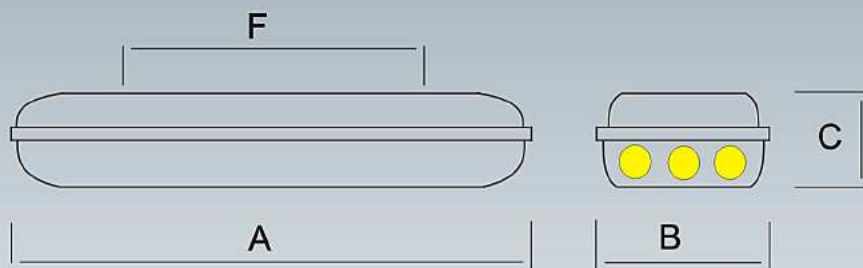
# Mennyezeti műanyag búrával zárt

Típus	Teljesítmény /fényforrás/	Lámpa energiaosztálya	Méretek /mm/				Tömeg /kg/
			A	B	C	F	
SLR 13-24-854	2x36W	A	1345	280	114	600	6.20
SLR 13-34-854	3x36W	A	1345	280	114	600	8.55



A

13-34-854





Elhelyezési lehetőségek



**Ház:** fehérre festett acéllemez, RAL 9003, fényes.

**Optikai rendszer:** víztiszta PS (polisztirol) búra, szerszám nélkül szerelhető.

**Elektromos felépítés:**

Elektronikus vagy magnetikus előtéttel, meleg gyújtás, EEI=A2 osztályú, jelölése a típuszám végén: "E".

Szabályozható elektronikus előtéttel, EEI=A1 osztályú, jelölése a típuszám végén: "ED".

Lehet analóg (1-10V) vagy DALI vezérlésű. LED csöves változatok elérhetőek.

**Fényforrások:** T8 (ø26mm): 36 W, egyenes kétcsapos fénycső, G13.

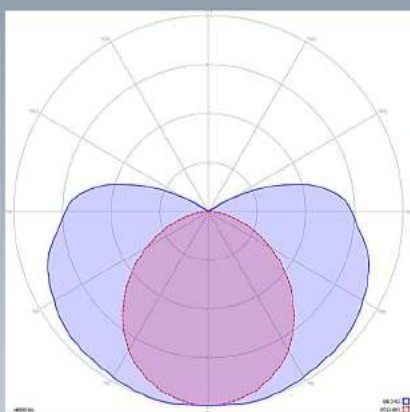
**Vezetékezés:** PVC szigetelésű tömör rézvezeték, 0,5 mm<sup>2</sup> keresztmetszetű, hőállóság 105°C.

**Elektromos csatlakozás:** 1 fázisra köthető, 3 tagú, 2,5 mm<sup>2</sup> keresztmetszetű.

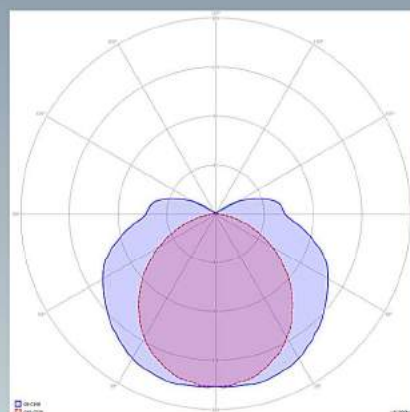
**Alkalmazási terület:** árkádok, aluljárók, peronok, raktárak, csarnokok stb megvilágítására.

# Mennyezeti műanyag búrával zárt

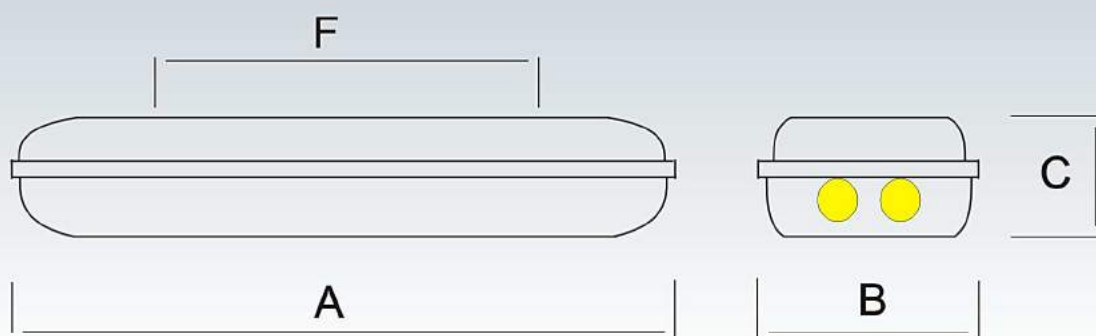
Típus	Teljesítmény /fényforrás/	Lámpa energiaosztálya	Méretek /mm/				Tömeg /kg/
			A	B	C	F	
EMI-PLAST 136 PMMA	1x36W	A	1277	90	95	800	3,08
EMI-PLAST 136 SAN	1x36W	A	1277	90	95	800	3,08
EMI-PLAST 158 PMMA	1x58W	A	1577	90	95	1100	4,04
EMI-PLAST 158 SAN	1x58W	A	1577	90	95	1100	4,04
EMI-PLAST 218 PMMA	2x18W	A	669	116	99	460	2,75
EMI-PLAST 218 SAN	2x18W	A	669	116	99	460	2,75
EMI-PLAST 236 PMMA	2x36W	A	1277	116	99	800	4,8
EMI-PLAST 236 SAN	2x36W	A	1277	116	99	800	4,8
EMI-PLAST 258 PMMA	2x58W	A	1577	116	99	1100	6,4
EMI-PLAST 258 SAN	2x58W	A	1577	116	99	1100	6,4



EMI-PLAST 136 PMMA

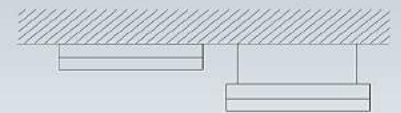


EMI-PLAST 236 PMMA





Elhelyezési lehetőségek



**Ház:** szürke színű, üvegszállal erősített poli(metil-metakrilát).

**Optikai rendszer:** műanyagbúra PMMA (polimetil metakrilát) vagy SAN (akril), szerszám nélkül szerelhető.

**Elektromos felépítés:**

Elektronikus vagy magnetikus előtéttel, meleg gyújtás, EEI=A2 osztályú, jelölése a típuszám végén: "E".

Szabályozható elektronikus előtéttel, EEI=A1 osztályú, jelölése a típuszám végén: "ED".

Lehet analóg (1-10V), vagy DALI vezérlésű. LED csöves változatok elérhetőek.

**Fényforrások:** T8 (ø26mm): 18 W, 36 W, 58 W, egyenes kétsapos fénycső, G13.

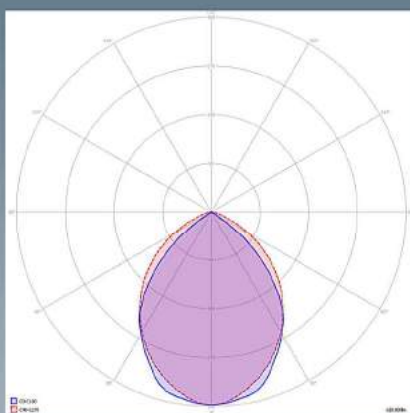
**Vezetékezés:** PVC szigetelésű tömör rézvezeték, 0,5 mm<sup>2</sup> keresztmetszetű, hőállóság 105°C.

**Elektromos csatlakozás:** 3 tagú, rugós rögzítésű, 2,5 mm<sup>2</sup> keresztmetszetű.

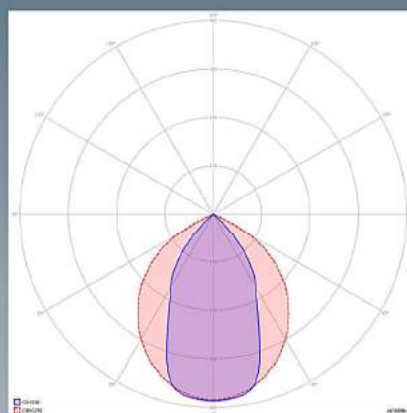
**Alkalmazási terület:** uszodák, autómosók, aluljárók, folyosók, raktárak, garázsok stb. megvilágítására.

# Álmennyezeti tükrös-rácsos

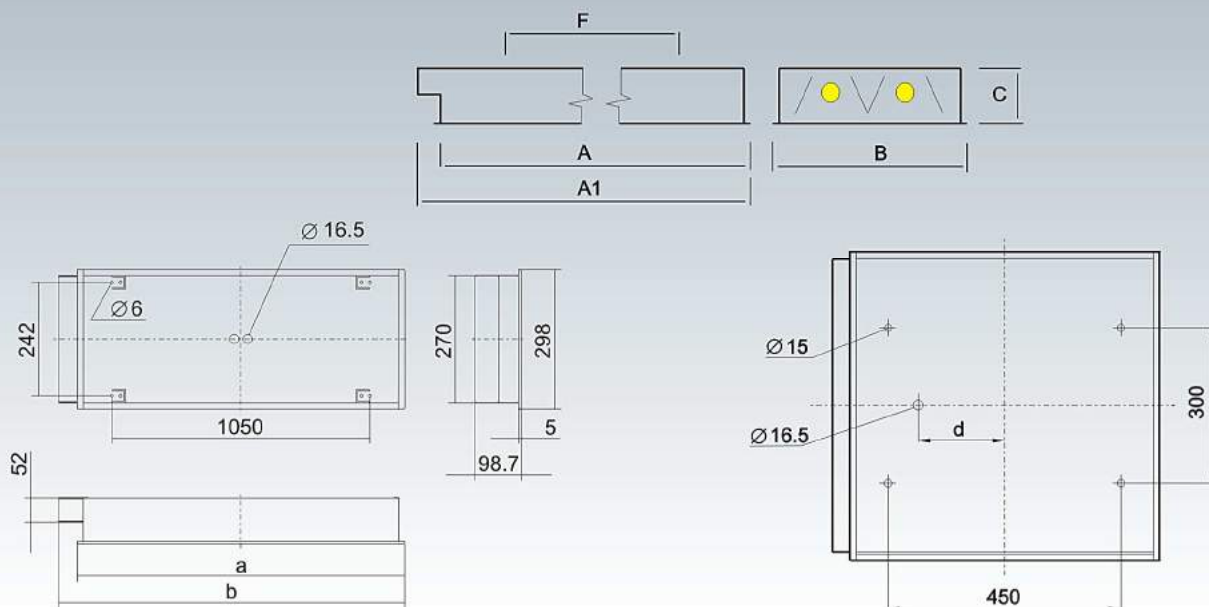
Típus	Teljesítmény /fényforrás/	Lámpa energiaosztálya	Méretek /mm/					Tömeg /kg/	
			A	A1	B	C	F		
KFT 136-52..	1x36W	A	1198	1238	298	99	1050x242	1184x284	6,70
KFT 158-52..	2x58W	A	1498	1538	298	99	1050x242	1484x284	8.20
KFT 218-52..	2x18W	B	598	638	298	99	300x242	586x284	3,40
KFT 236-52..	2x36W	A	1198	1238	298	99	1050x242	1184x284	7.30
KFT 258-52..	2x58W	A	1498	1538	298	99	1050x242	1484x284	8.90
KFT 418-52..	4x18W	A,B	598	623	598	103	450x300	586x586	7.20



KFT 236-524



KFT 236-522 V







Elhelyezési lehetőségek



**Ház:** fehérre festett acéllemez, RAL 9003, fényes.

**Optikai rendszer:** alumínium tükörrendszer, szerszám nélkül szerelhető.

**Tükörvariációk:**

-522 V fényes, nagy tisztaságú alumínium parabola oldal-, közép-, végtükör és kereszttrács.

-524 fényes, nagy tisztaságú alumínium egyenes oldal- és középtükör, fenyőfa profilú alumínium lamellák.

**Elektromos felépítés:**

Elektronikus vagy magnetikus előtéttel, meleg gyújtás, EEI=A2 osztályú, jelölése a típuszám végén: "E".

Szabályozható elektronikus előtéttel, EEI=A1 osztályú, jelölése a típuszám végén: "ED".

Lehet analóg (1-10V), vagy DALI vezérlésű. LED csöves változatok elérhetőek.

**Fényforrások:** T8 (ø26mm): 18 W, 36 W, 58 W, egyenes kétcsapos fénycső, G13.

**Vezetékezés:** PVC szigetelésű tömör rézvezeték, 0,5 mm<sup>2</sup> keresztmetszetű, hőállóság 105°C.

**Elektromos csatlakozás:** 3 tagú, csavaros rögzítésű, 2,5 mm<sup>2</sup> keresztmetszetű.

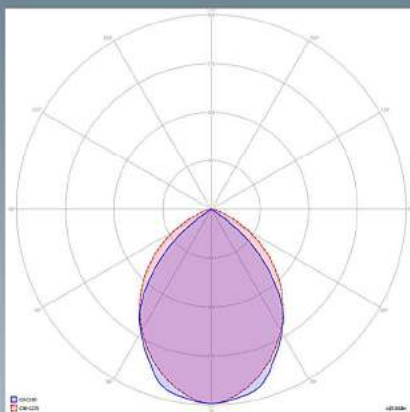
**Tartalékvilágítási egység:** beépíthető, 1 vagy 3 órás működésű, jelölése a típuszám végén: "T".

**Kiegészítők:** álmennyezeti rögzítéshez külön rendelhető tartozékcsomag.

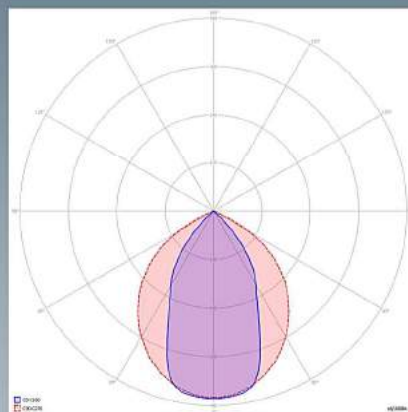
**Alkalmazási terület:** előtermek, előadótermek, számítógépes termek, irodák, tárgyalók, üzletek, múzeumok stb. megvilágítására.

# Álmennyezeti tükrös-rácsos

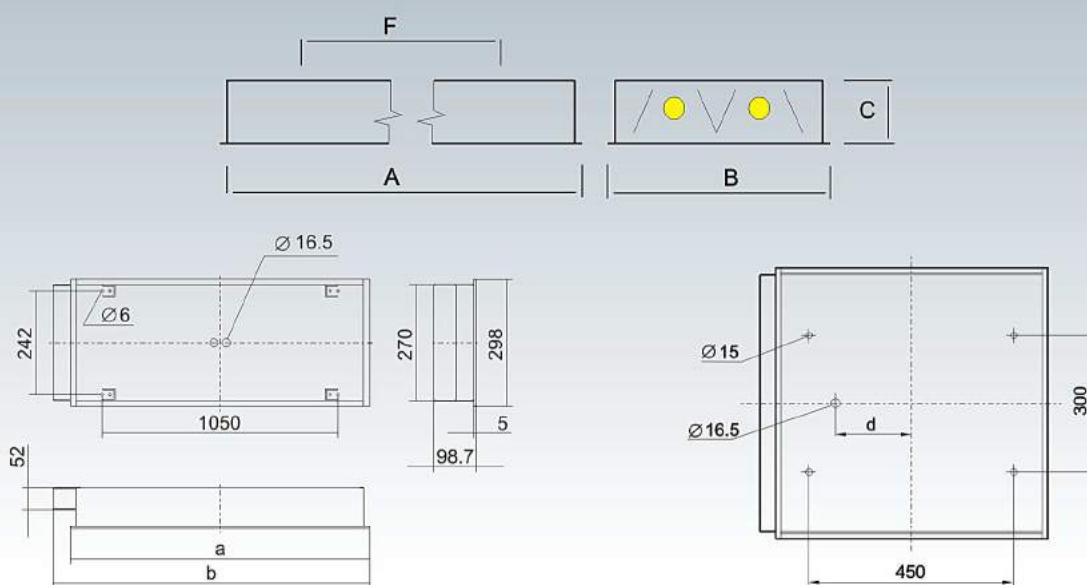
Típus	Teljesítmény /fényforrás/	Lámpa energiaosztálya	Méretetek /mm/				Tömeg /kg/	
			A	B	C	F		
KFT 228-52.. T5	2x28W	A	1198	298	99	1050	1184x284	6,40
KFT 254-52.. T5	2x54W	A	1198	298	99	1050	1184x284	6,40
KFT 235-52.. T5	2x35W	A	1498	298	99	1050	1484x284	6,60
KFT 249-52.. T5	2x49W	A	1498	298	99	1050	1484x284	6,60
KFT 280-52.. T5	2x80W	A, B	1498	298	99	1050	1484x284	6,60
KFT 414-52.. T5	4x14W	A, B	598	598	101	450x300	586x586	6,30
KFT 424-52.. T5	4x24W	A, B	598	598 <td 101	450x300	586x586	6,30	



KFT 228-524 T5



KFT 228-522 V T5





Elhelyezési lehetőségek



**Ház:** fehérre festett acéllemez, RAL 9003, fényes.

**Optikai rendszer:** alumínium tükörrendszer, szerszám nélkül szerelhető.

**Tükörvariációk:**

-522 V fényes, nagy tisztaságú alumínium parabola oldal-, közép-, végtükör és kereszttrács.

-524 fényes, nagy tisztaságú alumínium egyenes oldal és középtükör, fenyőfa profilú alumínium lamellák.

**Elektromos felépítés:**

Elektronikus előtéttel, meleg gyújtás, EEI=A2 osztályú, külön jelölés nincs.

Szabályozható elektronikus előtéttel, EEI=A1 osztályú, jelölése a típuszám végén: "ED".

Lehet analóg (1-10V), vagy DALI vezérlésű. LED csöves változatok elérhetőek.

**Fényforrások:** T5 (ø16mm): 14 W, 24 W, 28 W, 35 W, 49 W, 54 W, 80 W, egyenes kétcsapos fénycső, G5.

**Vezetékezés:** PVC szigetelésű tömör rézvezeték, 0,5 mm<sup>2</sup> keresztmetszetű, hőállóság 105°C.

**Elektromos csatlakozás:** 3 tagú, csavaros rögzítésű, 2,5 mm<sup>2</sup> keresztmetszetű.

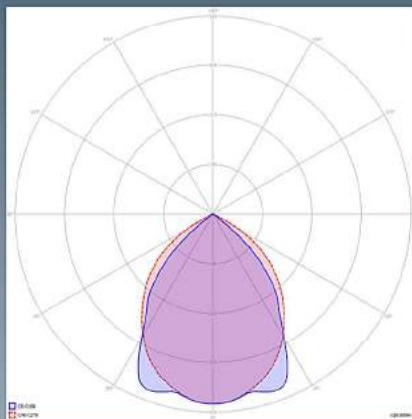
**Tartalékvilágítási egység:** beépíthető, 1 vagy 3 órás működésű, jelölése a típuszám végén: "T".

**Kiegészítők:** álmennyezeti rögzítéshez külön rendelhető tartozékcsomag.

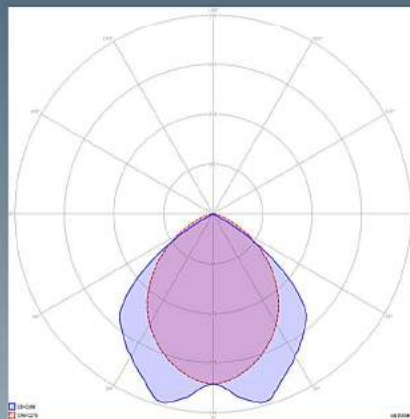
**Alkalmazási terület:** előtermek, előadótermek, számítógépes termek, irodák, tárgyalók, üzletek, múzeumok stb. megvilágítására.

# Álmennyezeti tükrös-rácsos

Típus	Teljesítmény /fényforrás/	Lámpa energiaosztálya	Méretek /mm/					Tömeg /kg/
			A	A1	B	C	F	
MODUL S 418-322	4x18W	A	596	615	596	81	450x300	4.70
MODUL S 418-324	4x18W	A	596	615	596	81	450x300	4.70

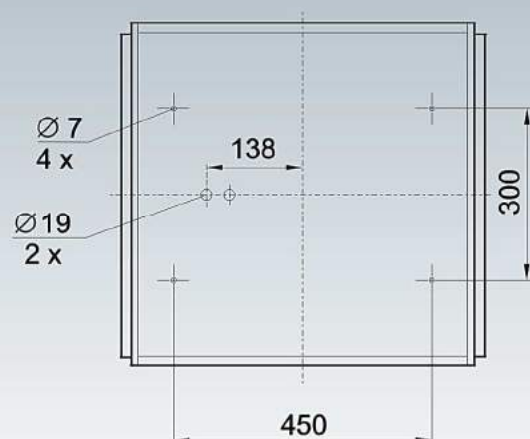
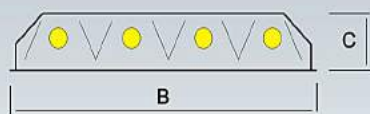
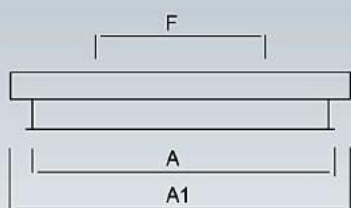


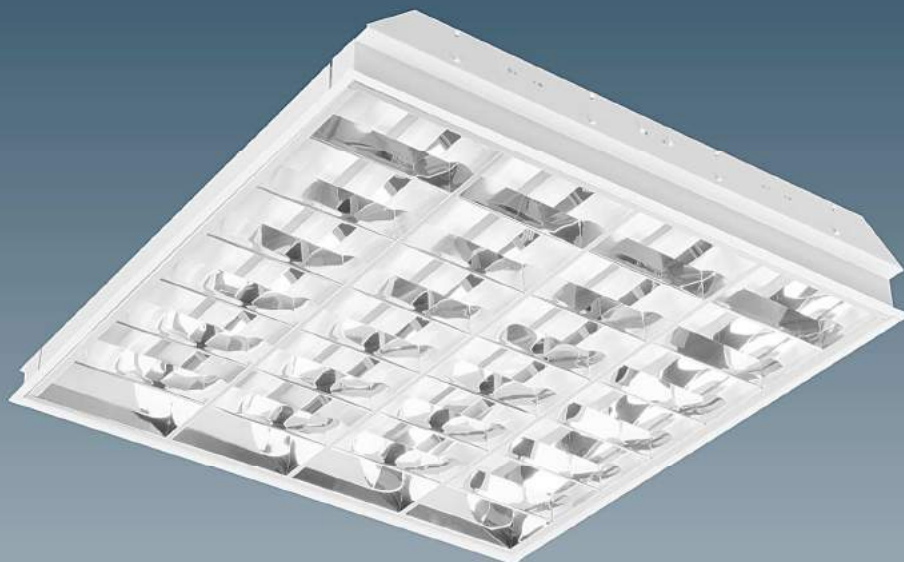
MODUL S 418-322 V



MODUL S 418-324

A





Elhelyezési lehetőségek



**Ház:** fehérre festett acéllemez, RAL 9003, fényes.

**Optikai rendszer:** alumínium tükörrendszer, szerszám nélkül szerelhető.

**Tükörvariációk:**

-322 V fényes, nagytisztaságú alumínium parabola oldal-, közép-, végtükör és kereszttrács.

-324 fényes, nagytisztaságú alumínium egyenes oldal- és középtükör, fenyőfa profilú alumínium lamellák.

**Elektromos felépítés:**

Elektronikus előtéttel, meleg gyújtás, EEI=A2 osztályú, jelölése a típuszám végén: "E".

Szabályozható elektronikus előtéttel, EEI=A1 osztályú, jelölése a típuszám végén: "ED".

Lehet analóg (1-10V), vagy DALI vezérlésű. LED csöves változatok elérhetőek.

**Fényforrások:** T8 (ø26mm): 18 W, 36 W, 58 W, egyenes kétcsapos fénycső, G13.


**Vezetékezés:** PVC szigetelésű tömör rézvezeték, 0,5 mm<sup>2</sup> keresztmetszetű, hőállóság 105°C.

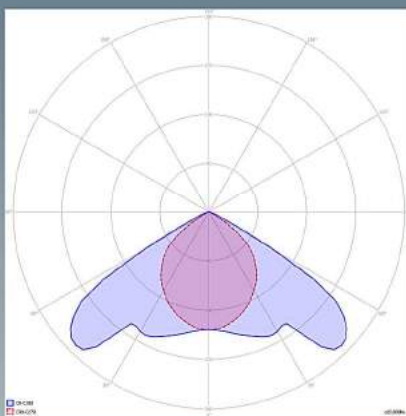
**Elektromos csatlakozás:** 3 tagú, csavaros rögzítésű, 2,5 mm<sup>2</sup> keresztmetszetű.

**Kiegészítők:** álmennyezeti rögzítéshez külön rendelhető tartozékcsomag.

**Alkalmazási terület:** előtermek, előadótermek, irodák, tárgyalók, üzletek, múzeumok stb. megvilágítására.

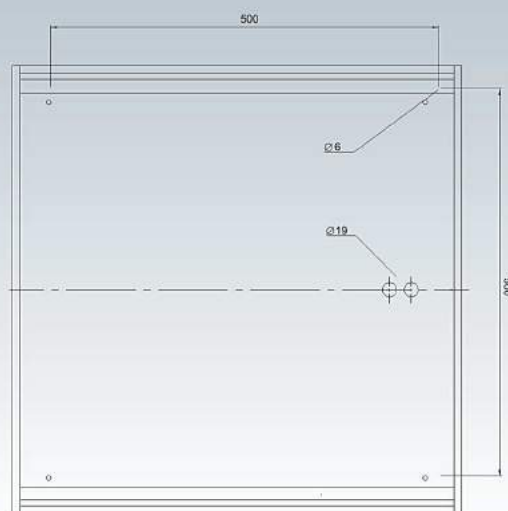
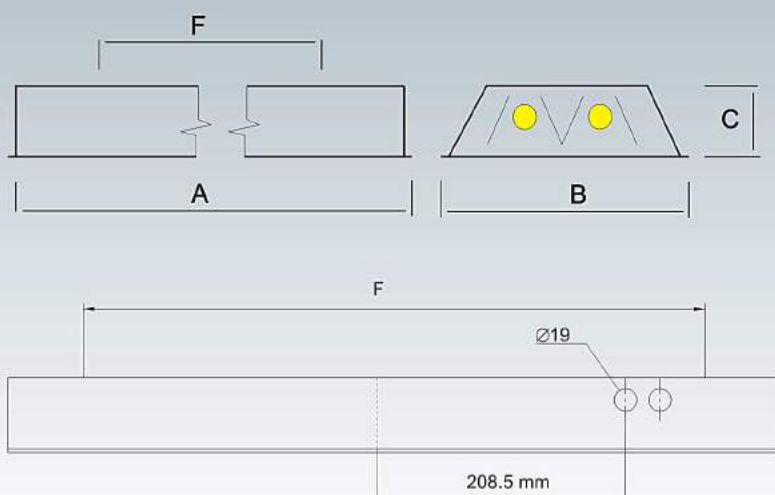
# Álmennyezeti tükrös-rácsos

Típus	Teljesítmény /fényforrás/	Lámpa energiaosztálya	Méretek /mm/					Tömeg /kg/
			A	B	C	F		
SBS 228 T5 DPB	2x28W	A	1197	297	56	1050	1184x284	6.45
SBS 254 T5 DPB	2x54W	A+	1197	297	56	1050	1184x284	6.45
SBS 414 T5 DPB	4x14W	A+	597	597	56	500x500	586x586	4.15
SBS 414 T5 V	4x14W	A+	597	597	56	500x500	586x586	4.15
SBS 424 T5 DPB	4x24W	A+	597	597	56	500x500	586x586	4.15
SBS 424 T5 V	4x24W	A+	597	597	56	500x500	586x586	4.15



**A+**  
**A**

SBS 228 T5 DPB





Elhelyezési lehetőségek



**Ház:** fehérre festett acéllemez, RAL 9003, fényes.

**Optikai rendszer:** alumínium tükörrendszer, szerszám nélkül szerelhető.

**Tükörvariációk:**

“DPB” fényes, nagytisztaságú alumínium parabola oldal-, közép-, végtükör és kereszttrács.

“V” fényes, nagytisztaságú alumínium egyenes oldal és középtükör, fenyőfa profilú alumínium lamellák.

**Elektromos felépítés:**

Elektronikus előtéttel, meleg gyújtás, EEI=A2 osztályú, külön jelölés nincs.

Szabályozható elektronikus előtéttel, EEI=A1 osztályú, jelölése a típuszám végén: “ED”.

Lehet analóg (1-10V), vagy DALI vezérlésű. LED csöves változatok elérhetőek.

**Fényforrások:** T5 (ø16mm): 14 W, 24 W, 28 W, 35 W, 49 W, 54 W, 80 W, egyenes kétcsapos fénycső, G5.

**Vezetékezés:** PVC szigetelésű tömör rézvezeték, 0,5 mm<sup>2</sup> keresztmetszetű, hőállóság 105°C.

**Elektromos csatlakozás:** 3 tagú, rugós rögzítésű, 2,5 mm<sup>2</sup> keresztmetszetű.

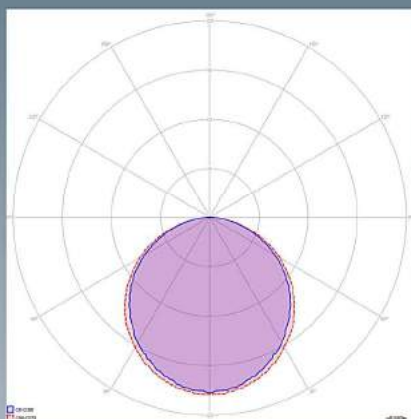
**Tartalékvilágítási egység:** beépíthető, 1 vagy 3 órás működésű, jelölése a típuszám végén: “T”.

**Kiegészítők:** álmennyezeti rögzítéshez külön rendelhető tartozékcsomag.

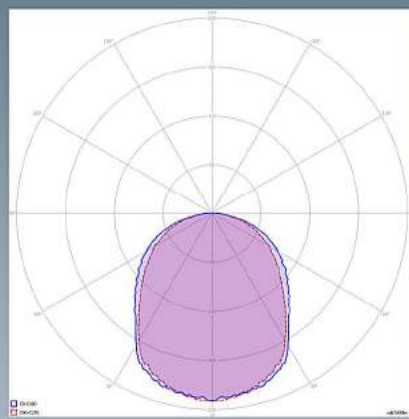
**Alkalmazási terület:** előtermek, előadótermek, irodák, tárgyalók, üzletek, múzeumok stb. megvilágítására.

# Álmennyezeti műanyag lappal zárt

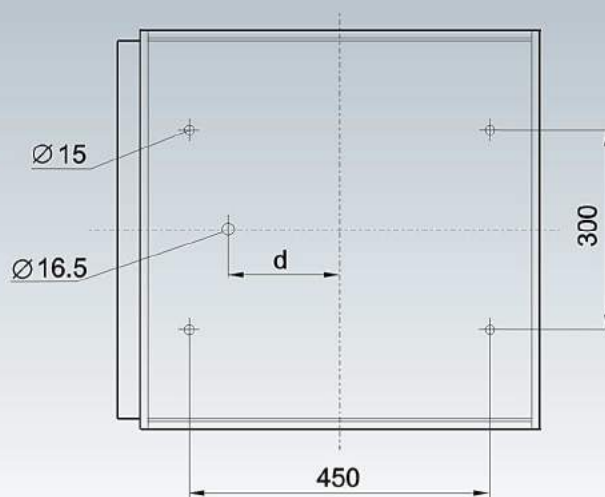
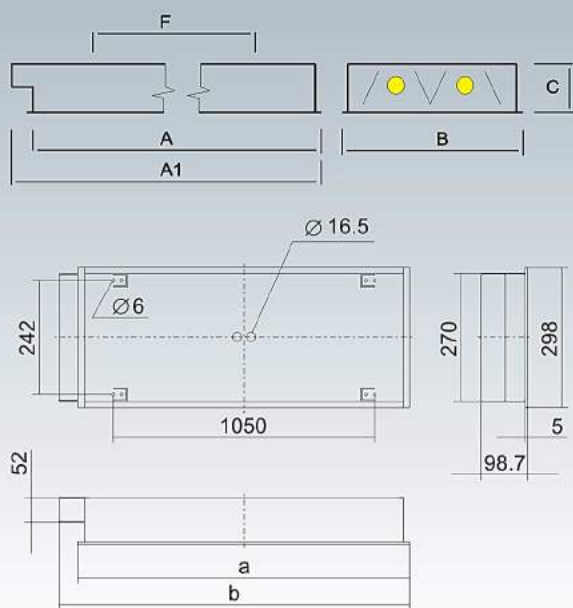
Típus	Teljesítmény /fényforrás/	Lámpa energiaosztálya	Méretek /mm/					Tömeg /kg/	
			A	A1	B	C	F		
KFT 236 AOP /IP	2x36W	B	1198	1238	298	99	1050x242	1184x284	7,30
KFT 236 APR /IP	2x36W	A	1198	1238	298	99	1050x242	1184x284	7,30
KFT 258 AOP /IP	2x58W	B	1498	1538	298	99	1050x242	1484x284	8,90
KFT 258 APR /IP	2x58W	A	1498	1538	298	99	1050x242	1484x284	8,90
KFT 418 AOP /IP	4x18W	B	598	623	598	101	450x300	586x586	7,20
KFT 418 APR /IP	4x18W	A, B	598	623	598	101	450x300	586x586	7,20



KFT 236-AOP



KFT 236-APR







Elhelyezési lehetőségek



**Ház:** fehérre festett acéllemez, RAL 9003, fényes.

**Optikai rendszer variációk:**

- AOP opál műanyaglappal zárt típus, IP 20 védelemmel.
  - APR prizmás műanyaglappal zárt típus, IP 20 védelemmel.
- Az optikai rendszer szerszám nélkül szerelhető.
- AOP IP opál műanyaglappal zárt típus, IP 54 védelemmel.
  - APR IP prizmás műanyaglappal zárt típus, IP 54 védelemmel.
- Az optikai rendszer szerszámmal szerelhető.

**Elektromos felépítés:**

Elektronikus vagy magnetikus előtéttel, meleg gyújtás, EEI=A2 osztályú, jelölése a típuszám végén: "E". Szabályozható elektronikus előtéttel, EEI=A1 osztályú, jelölése a típuszám végén: "ED". Lehet analóg (1-10V), vagy DALI vezérlésű. LED csöves változatok elérhetőek.

**Fényforrások:** T8 (ø26mm): 18 W, 36 W, 58 W, egyenes kétcsapos fénycső, G13.

**Vezetékezés:** PVC szigetelésű tömör rézvezeték, 0,5 mm<sup>2</sup> keresztmetszetű, hőállóság 105°C.


**Elektromos csatlakozás:** 3 tagú, csavaros rögzítésű, 2,5 mm<sup>2</sup> keresztmetszetű.

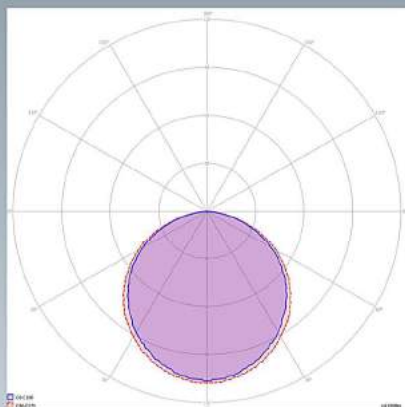
**Tartalékvilágítási egység:** beépíthető, 1 vagy 3 órás működésű, jelölése a típuszám végén: "T".

**Kiegészítők:** álmennyezeti rögzítéshez külön rendelhető tartozékcsomag.

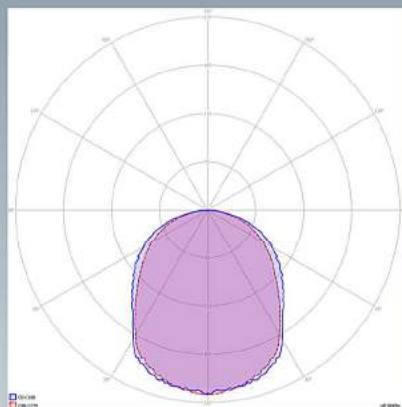
**Alkalmazási terület:** előterek, előadótermek, irodák, tárgyalók, üzletek, múzeumok stb. megvilágítására.

# Álmennyezeti műanyag lappal zárt

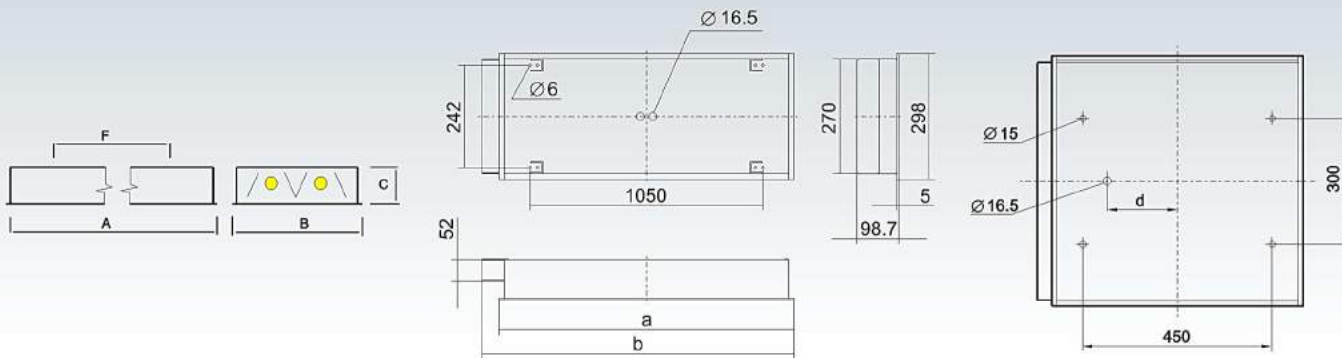
Típus	Teljesítmény /fényforrás/	Lámpa energiaosztálya	Méreték /mm/					Tömeg /kg/
			A	B	C	F		
KFT 228 AOP T5 / IP	2x28W	B	1198	298	99	1050x242	1184x284	6,40
KFT 228 APR T5 / IP	2x28W	B	1198	298	99	1050x242	1184x284	6,40
KFT 254 AOP T5 / IP	2x54W	B	1198	298	99	1050x242	1184x284	6,40
KFT 254 APR T5 / IP	2x54W	A	1198	298	99	1050x242	1184x284	6,40
KFT 235 AOP T5 / IP	2x35W	B	1498	298	99	1050x242	1484x284	6,60
KFT 235 APR T5 / IP	2x35W	A	1498	298	99	1050x242	1484x284	6,60
KFT 249 AOP T5 / IP	2x49W	B	1498	298	99	1050x242	1484x284	6,60
KFT 249 APR T5 / IP	2x49W	A	1498	298	99	1050x242	1484x284	6,60
KFT 280 AOP T5 / IP	2x80W	B	1498	298	99	1050x242	1484x284	6,60
KFT 280 APR T5 / IP	2x80W	A	1498	298	99	1050x242	1484x284	6,60
KFT 414 AOP T5 / IP	4x14W	B	598	598	103	450x300	586x586	6,30
KFT 414 APR T5 / IP	4x14W	A	598	598	103	450x300	586x586	6,30
KFT 424 AOP T5 / IP	4x24W	B	598	598	103	450x300	586x586	6,30
KFT 424 APR T5 / IP	4x24W	B	598	598	103	450x300	586x586	6,30



KFT 228 AOP T5



KFT 228 APR T5





Elhelyezési lehetőségek



**Ház:** fehérre festett acéllemez, RAL 9003, fényes.

**Optikai rendszer variációk:**

-AOP opál műanyaglappal zárt típus, IP 20 védelemmel.

-APR prizmás műanyaglappal zárt típus, IP 20 védelemmel.

Az optikai rendszer szerszám nélkül szerelhető.

-AOP IP opál műanyaglappal zárt típus, IP 54 védelemmel,

-APR IP prizmás műanyaglappal zárt típus, IP 54 védelemmel.

Az optikai rendszer szerszámmal szerelhető.

**Elektromos felépítés:**

Elektronikus előtéttel, meleg gyújtás, EEI=A2 osztályú, jelölése a típuszám végén: "E".

Szabályozható elektronikus előtéttel, EEI=A1 osztályú, jelölése a típuszám végén: "ED".

Lehet analóg (1-10V) vagy DALI vezérlésű. LED csöves változatok elérhetőek.

**Fényforrások:** T5 (ø16mm): 14 W, 24 W, 28 W, 35 W, 49 W, 54 W, 80 W, egyenes kétcsapos fénycső, G5.

**Vezetékezés:** PVC szigetelésű tömör rézvezeték, 0,5 mm<sup>2</sup> keresztmetszetű, hőállóság 105°C.

**Elektromos csatlakozás:** 3 tagú, csavaros rögzítésű, 2,5 mm<sup>2</sup> keresztmetszetű.

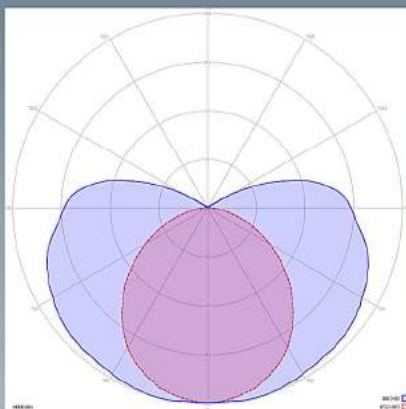
**Tartalékvilágítási egység:** beépíthető, 1 vagy 3 órás működésű, jelölése a típuszám végén: "T".

**Kiegészítők:** álmennyezeti rögzítéshez külön rendelhető tartozékcsomag.

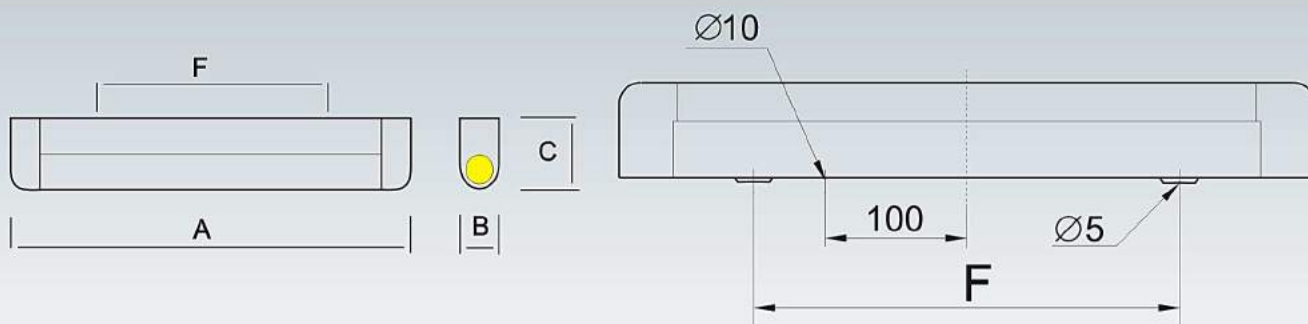
**Alkalmazási terület:** előterek, előadótermek, irodák, tárgyalók, üzletek, múzeumok stb. megvilágítására.

# Bútorvilágító

Típus	Teljesítmény /fényforrás/	Lámpa energiaosztálya	Méretek /mm/				Tömeg /kg/
			A	B	C	F	
KF 118-26 K E	1x18W	B	643	33	71	450	1.50
KF 118-26 Kbk E	1x18W	B	643	33	71	450	1.50
KF 136-26 K E	1x36W	B	1253	33	71	1050	2.20
KF 136-26 Kbk E	1x36W	B	1253	33	71	1050	2.20

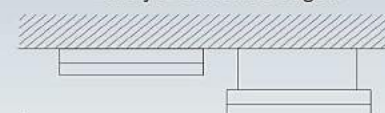


KF 136-26 K





Elhelyezési lehetőségek



**Ház:** fehérre festett alumíniumlemez, RAL 9003, fényes, egyéb színek lehetségesek.

**Optikai rendszer:** prizmás műanyagbúra, szerszám nélkül szerelhető.

**Elektromos felépítés:**

Elektronikus előtéttel, meleg gyújtás, EEI=A2 osztályú, jelölése a típuszám végén: "E".

**Fényforrások:** T8 (ø26mm): 18 W, 36 W, 58 W, egyenes kétcsapos fénycső, G13.

A lámpatest a fényforrást tartalmazza.

**Vezetékezés:** PVC szigetelésű tömör rézvezeték, 0,5 mm<sup>2</sup> keresztmetszetű, hőállóság 105°C.

**Elektromos csatlakozás:** 3 tagú, rugós rögzítésű, 2,5 mm<sup>2</sup> keresztmetszetű.

A billenőkapcsolós változat jelölése a típuszám végén: "BK".

**Alkalmazási terület:** kirakatok, kiállítási standok, múzeumi tárolók, esztétikailag igényes helyek stb. megvilágítására.

# Referenciák



Rosenberger



THORN  
LIGHTING PEOPLE



luxstudio



ZUMTOBEL

voestalpine



KUJBUS VILL



Gestamp



ArcelorMittal

V5 LIGHTING SOLUTIONS



DUFÉM

MENTAVILL®

TRIDONIC  
enlightening your ideas



**EMIKA Elektromechanikai Zrt.**  
**H-6300 Kalocsa, Miskei út 21.**  
**Tel.: +36 78 510 665**  
**Fax: +36 78 462 620**  
**[www.emika.hu](http://www.emika.hu)**